



## Boletim Técnico / Boletín Técnico

Objetivo: **Design**

Ref: **M13**

Aplicação / Aplicación: **Evaporadores Flexcold**

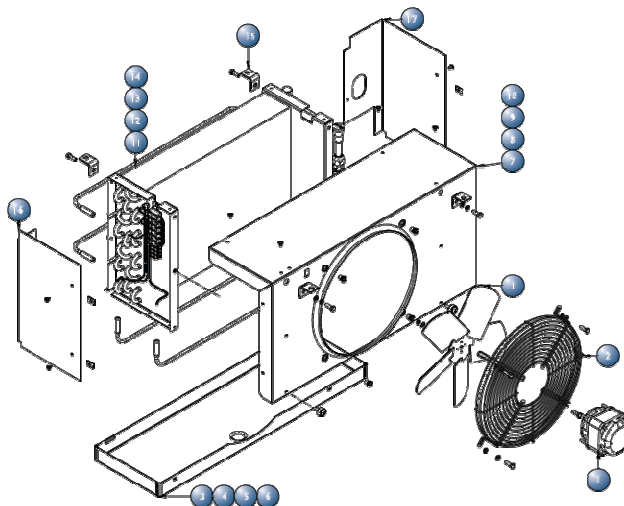
Data / Fecha: **27/03/2009**

Comunicamos que a partir de **01 de abril de 2009** os Evaporadores Flexcold serão fabricados com as tampas laterais.

*Comunicamos que desde 01 de abril de 2009 los Evaporadores Flexcold seran fabricados con las tapas laterales.*



Tabela com os principais componentes para Spare-parts Tabla con los principales componentes para Spare-parts		
Posição Posición	Código	Descrição Descripción
16	24.367.0	LATERAL DO LADO DAS CURVAS LATERAL DE LADO DE LOS CODOS
17	24.368.0	LATERAL DO LADO DOS COLETORES LATERAL DE LADO DE LOS COLECTORES



Reservamo-nos o direito de fazer quaisquer revisões do conteúdo deste boletim, a qualquer momento, sem aviso prévio.  
*Nos reservamos el derecho de hacer cualquier revisión de los contenidos de este boletín, en cualquier momento y sin previo aviso.*

Uma filial da Heatcraft Refrigeration Products LLC  
Una filial de Heatcraft Refrigeration Products LLC

Rod. Presidente Dutra, KM 134,3 CEP 12247-004 – São José dos Campos – SP  
Tel.: 55 (12) 3901-0600 Fax: 55 (12) 3901-0695 / E-mail: marketing@heatcraftbrasil.com.br