

Boletim Técnico / Boletín Técnico

 Objetivo: Dados dimensionais / Datos dimensionales

Ref: _____

 Aplicación/ Aplicação: UC Fracionária / UC Fraccionaria

 Fecha/ Data: Junho/2013

Alteração nas medidas da Unidade Condensadora Fracionária
 Alteración en las medidas de la Unidad Condensadora Fraccionaria

Especificações Técnicas - Unidades Condensadoras Fracionárias - Média/Baixa Temperatura Especificaciones Técnicas - Unidades Condensadoras Fraccionarias - Media/Baja Temperatura

Modelo	Dimensões Externas (sem embalagem) Dimensiones Externas (sin embalaje)			Dimensões Externas (com embalagem) Dimensiones Externas (con embalaje)			Dados Mecânicos Datos Mecánicos				Peso Líquido Peso Neto (kg)	Peso Bruto (kg)	
	A (mm)	B (mm)	C (mm)	A (mm)	B (mm)	C (mm)	Conexões / Conexiones			Tanque de Líquido (opcional) 90% cheio 90% lleno (kg)			
							Líquido		Sucção Succión				
							S/ Tanque SWT Ext. Pol. S/ Recibidor SWT Ext. Pol.	C/ Tanque Flare Pol. C/ Recibidor Flare Pol.	Solda Ext. Pol.				
MÉDIA / MEDIA	FLEXX020M2	397	227	296	427	245	326	5/16	1/4	1/4	0,5	13,5	14
	FLEXX025M2	397	228	316	427	271	346	5/16	1/4	1/4	0,5	13,5	14
	FLEXX033M2	397	253	316	427	271	346	5/16	1/4	1/4	0,5	13,5	14
	FLEXX050M2	397	253	316	427	296	391	5/16	1/4	1/4	0,5	16,5	17
	FLEXX065M2	397	253	316	427	296	391	5/16	1/4	1/4	0,5	16,5	17
	FLEXX075M2	467	333	360	501	352	391	5/16	3/8	1/4	1,4	19	20
	FLEXX100M2	470	334	366	501	352	391	5/16	3/8	1/4	1,4	20	21
*FLEXX125M2	460	336	460	490	355	493	5/16	3/8	1/2	1,4	32	33	
BAIXA / BAJA	FLEXX025L6	397	227	296	427	245	326	5/16	1/4	1/4	0,5	13,5	14
	FLEXX033L6	397	228	316	427	271	346	5/16	1/4	1/4	0,5	13,5	14
	FLEXX050L6	397	253	316	427	296	391	5/16	1/4	1/4	0,5	16,5	17
	FLEXX075L6	467	333	360	501	352	391	5/16	3/8	1/4	1,4	19	20
	FLEXX100L6	515	334	366	529	348	380	5/16	3/8	1/2	1,4	20	21
	*FLEXX125L6	460	336	460	490	355	493	5/16	3/8	1/2	1,4	32	33

Reservamo-nos o direito de fazer quaisquer revisões do conteúdo deste boletim, a qualquer momento, sem aviso prévio.

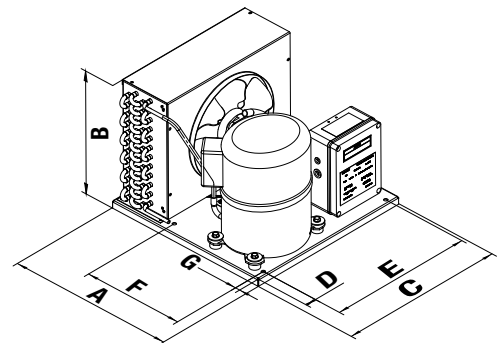
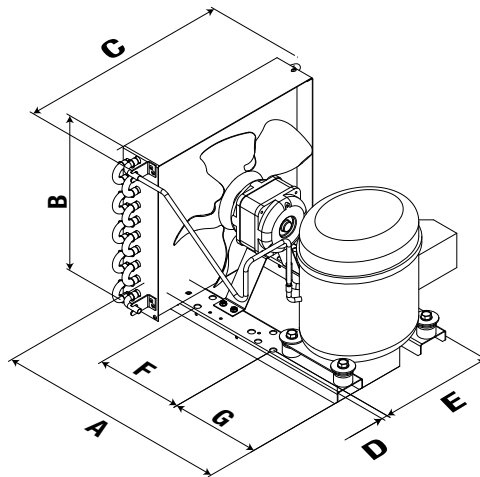
Nos reservamos el derecho de hacer cualquier revisión de los contenidos de este boletín, en cualquier momento y sin previo aviso.

Uma filial da Heatcraft Refrigeration Products LLC
 Una filial de Heatcraft Refrigeration Products LLC

Rod. Presidente Dutra, KM 134,3 CEP 12247-004 – São José dos Campos – SP
 Tel.: 55 (12) 3901-0600 Fax: 55 (12) 3901-0695 / E-mail: marketing@heatcraftbrasil.com.br

Dimensões para Pontos de Fixação Dimensiones para Puntos de Fijación

	Modelo	Dimensões (mm) Dimensiones (mm)			
		Pontos / Fixação - Puntos / Fijación			
		D	E	F	G
MÉDIA/MEDIA	FLEXX020M2	10	195	150	153
	FLEXX025M2	10	195	150	153
	FLEXX033M2	10	195	150	153
	FLEXX050M2	10	195	150	153
	FLEXX065M2	10	195	150	153
	FLEXX075M2	9	197	157	160
	FLEXX100M2	9	197	157	160
*FLEXX125M2	30	400	280	13	
BAIXA/BAJA	FLEXX025L6	10	195	150	153
	FLEXX033L6	10	195	150	153
	FLEXX050L6	10	195	150	153
	FLEXX075L6	9	197	157	160
	FLEXX0100L6	9	236	265	93
	*FLEXX0125L6	30	400	280	13



* O modelo da plataforma 125 é a única máquina que utilizará base e não trilho.
*Solamente en el modelo de la plataforma 125 se utiliza base y no carril.

Reservamo-nos o direito de fazer quaisquer revisões do conteúdo deste boletim, a qualquer momento, sem aviso prévio.
Nos reservamos el derecho de hacer cualquier revisión de los contenidos de este boletín, en cualquier momento y sin previo aviso.

Uma filial da Heatcraft Refrigeration Products LLC
Una filial de Heatcraft Refrigeration Products LLC

Rod. Presidente Dutra, KM 134,3 CEP 12247-004 – São José dos Campos – SP
Tel.: 55 (12) 3901-0600 Fax: 55 (12) 3901-0695 / E-mail: marketing@heatcraftbrasil.com.br