



Boletim Técnico / Boletín Técnico

Objetivo: Atualização de projeto / Actualización de proyecto Ref: M39

Aplicación/ Aplicação: Evaporador de ar forçado RIL/RIH Fecha/Data: 09/10/2014

Para melhor atender as necessidades dos clientes, a Heatcraft atualiza a sua linha de evaporadores de teto RIL/RIH para a versão “B”, oferecendo agora modelos com até 6 ventiladores.

Para mejor atender las necesidades de los clientes, Heatcraft actualiza su línea de evaporadores de techo RIL/RIH para la versión “B”, ofreciendo ahora modelos con hasta 6 ventiladores.



As principais alterações foram:

- Inclusão de modelos com 5 e 6 ventiladores para alta e baixa temperatura;
- Válvula solenoide como opcional;
- Padronização das aletas em alumínio;

Los principales cambios fueron:

- *Inclusión de los modelos con 5 y 6 ventiladores para alta y baja temperatura;*
- *Válvula solenoide como opcional;*
- *Estandarización de las aletas en aluminio;*

Reservamo-nos o direito de fazer quaisquer revisões do conteúdo deste boletim, a qualquer momento, sem aviso prévio.
Nos reservamos el derecho de hacer cualquier revisión de los contenidos de este boletín, en cualquier momento y sin previo aviso.

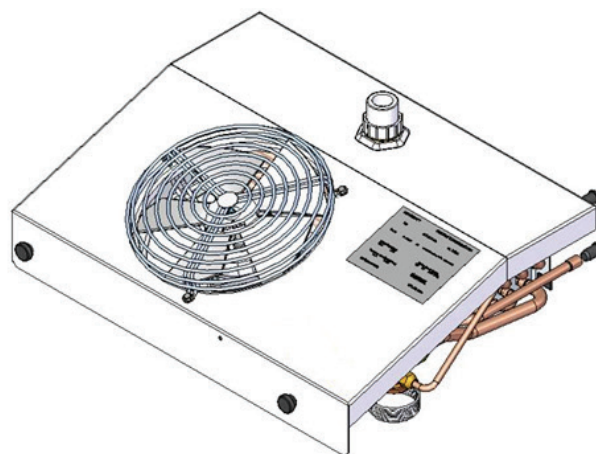
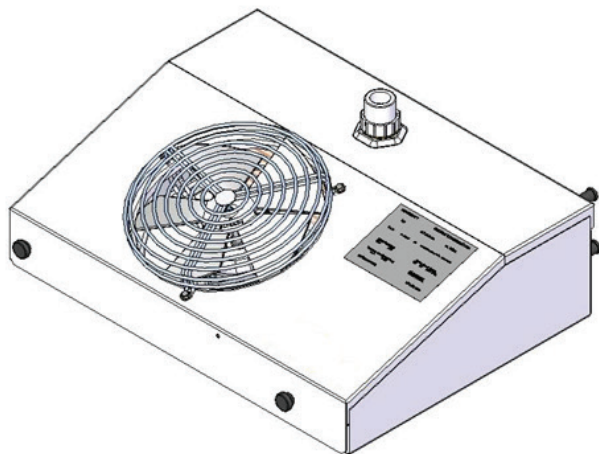
Uma filial da Heatcraft Refrigeration Products LLC
Una filial de Heatcraft Refrigeration Products LLC

Rod. Presidente Dutra, KM 134,3 CEP 12247-004 – São José dos Campos – SP
Tel.: 55 (12) 3901-0600 Fax: 55 (12) 3901-0695 / E-mail: marketing@heatcraftbrasil.com.br

BOHN **FLEXCOLD**

InterLINK
Comercial Refrigeração Para

- Opção de gabinete com laterais abertas ou fechadas:
- Opción de gabinete con laterales abiertas o cerradas:

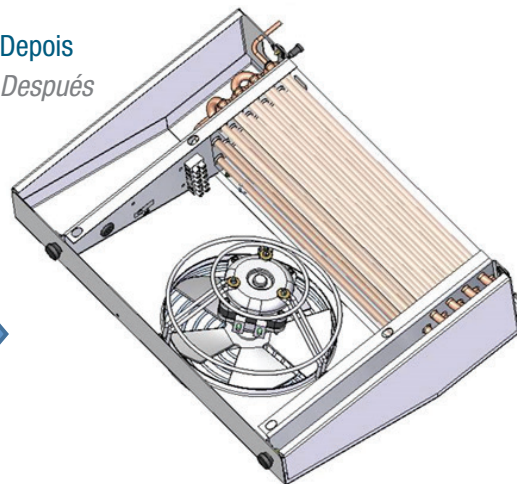


- Melhoria na fixação dos moto-ventiladores:
- Mejoría en la fijación de los motoventiladores:

Antes



Depois
Después



Reservamo-nos o direito de fazer quaisquer revisões do conteúdo deste boletim, a qualquer momento, sem aviso prévio.
Nos reservamos el derecho de hacer cualquier revisión de los contenidos de este boletín, en cualquier momento y sin previo aviso.

Uma filial da Heatcraft Refrigeration Products LLC
Una filial de Heatcraft Refrigeration Products LLC

Rod. Presidente Dutra, KM 134,3 CEP 12247-004 – São José dos Campos – SP
Tel.: 55 (12) 3901-0600 Fax: 55 (12) 3901-0695 / E-mail: marketing@heatcraftbrasil.com.br



- **Atualização da nomenclatura com os novos opcionais (versão B):**
- *Actualización de la nomenclatura con los nuevos opcionales (versión B):*

RIL	1	053	A	1	0	0	0	B
Especificação/ Especificación	Ventiladores	Modelo	Voltagem, Fase e Frequência/ Voltaje, Fase y Frecuencia	Gabinete	Válvula de Expansão/ Expansión	Tipo de orifício*	Válvula Solenóide**	Versão/ Versión
RIL = Resfriador de teto baixa temperatura RIH = Resfriador de teto alta temperatura	1	Capacidade x 10@DT 6°C	A = 110V - 1F - 50/60 Hz	1 = Aberto/ Abierto	0 = Sem válvula/ Sin válvula	0 = Sem Orifício/ Sin Orificio	0 = Sem válvula/ Sin válvula	B = Versão/ Versión
	2							
	3				2 = Com/Con válvula R404a	2 = Com/ Con Orificio N:00		
4	3 = Com/Con válvula R134a		3 = Com/ Con Orificio N:01					
5				4 = Com/ Con Orificio N:02				
6					5 = Com/ Con Orificio N:03			
RIL = Enfriador de techo baja temperatura RIH = Enfriador de techo alta temperatura		B = 220V - 1F - 50/60 Hz	2 = =Fechado/ Cerrado			1 = Com válvula/Con válvula		

Notas:

*Todas as válvulas de expansão acompanham orifício. Não há opção com válvula e sem orifício

**Válvula solenóide somente aplicada quando houver válvula de expansão

Notas:

*Todas las válvulas de expansión acompañan orificio. No hay opción con válvula e sin orificio

**Válvula solenoide solamente aplicada cuando hubier válvula de expansión

Reservamo-nos o direito de fazer quaisquer revisões do conteúdo deste boletim, a qualquer momento, sem aviso prévio.
 Nos reservamos el derecho de hacer cualquier revisión de los contenidos de este boletín, en cualquier momento y sin previo aviso.

Uma filial da Heatcraft Refrigeration Products LLC
 Una filial de Heatcraft Refrigeration Products LLC

Rod. Presidente Dutra, KM 134,3 CEP 12247-004 – São José dos Campos – SP
 Tel.: 55 (12) 3901-0600 Fax: 55 (12) 3901-0695 / E-mail: marketing@heatcraftbrasil.com.br