



Boletim Técnico Unidade Semi-Hermética / Boletim Técnico Unidade Semi-Hermética

Objetivo: Atualização de produto / Actualización de producto Ref: M43

Aplicación/ Aplicação: Unidades condensadoras semi-herméticas / Unidades de condensación semi-hermético Fecha/Data: 23/07/2015

Com a finalidade de informar o mercado sobre alterações em produtos, a Heatcraft apresenta uma atualização em sua linha de unidades condensadoras semi-herméticas com novos ventiladores de 1/15 HP da marca Interlink, montados em uma grade mais resistente, que facilita a manutenção.

Con la finalidad de informar el mercado a respecto de las alteraciones en productos, Heatcraft presenta una actualización en su línea de unidades condensadoras semi-herméticas con nuevos ventiladores de 1/15 HP de la marca Interlink, montados en una rejilla más resistente, que facilita la mantención.

Somente os modelos listados abaixo serão alterados:

- BS*0070L2
- BS*0200L2
- BS*0201L2
- BS*0202L2

- BS*0300L2
- BS*0202L6
- BS*0300L6

Somente os modelos listados abaixo serão alterados:

- BS*0070L2
- BS*0200L2
- BS*0201L2
- BS*0202L2
- BS*0300L2
- BS*0202L6
- BS*0300L6

Reservamo-nos o direito de fazer quaisquer revisões do conteúdo deste boletim, a qualquer momento, sem aviso prévio.
Nos reservamos el derecho de hacer cualquier revisión de los contenidos de este boletín, en cualquier momento y sin previo aviso.

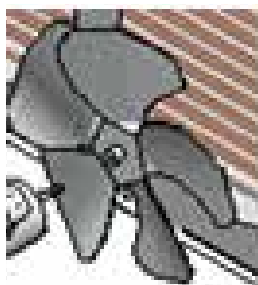
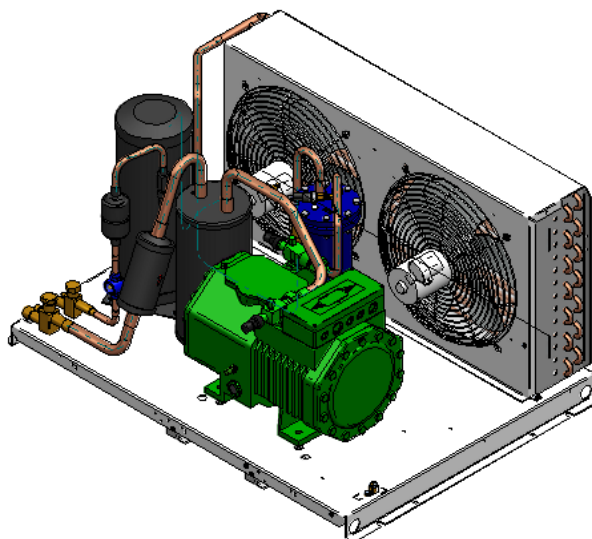
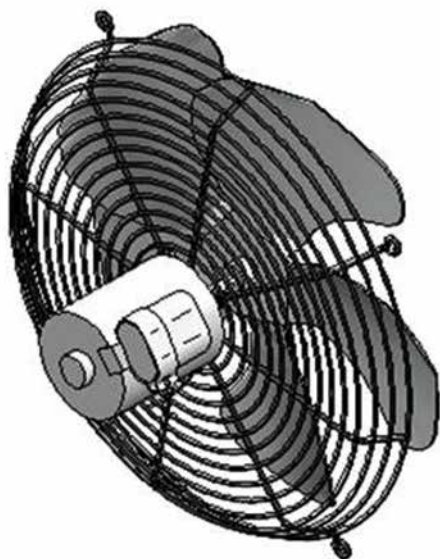
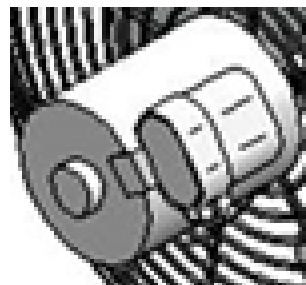
Uma filial da Heatcraft Refrigeration Products LLC
Una filial de Heatcraft Refrigeration Products LLC

Rod. Presidente Dutra, KM 134,3 CEP 12247-004 – São José dos Campos – SP
Tel.: 55 (12) 3901-0600 Fax: 55 (12) 3901-0695 / E-mail: marketing@heatcraftbrasil.com.br

BOHN**FLEXGOLD****InterLINK**
Commercial Refrigeration Parts

A versão anterior, ilustrada abaixo, era composta por uma hélice (22901601B) e um motor (25309101):

La versión anterior, ilustrada abajo, era compuesta por una hélice (22901601B) y un motor (25309101):

**22901601B****25309101**

Reservamo-nos o direito de fazer quaisquer revisões do conteúdo deste boletim, a qualquer momento, sem aviso prévio.
Nos reservamos el derecho de hacer cualquier revisión de los contenidos de este boletín, en cualquier momento y sin previo aviso.

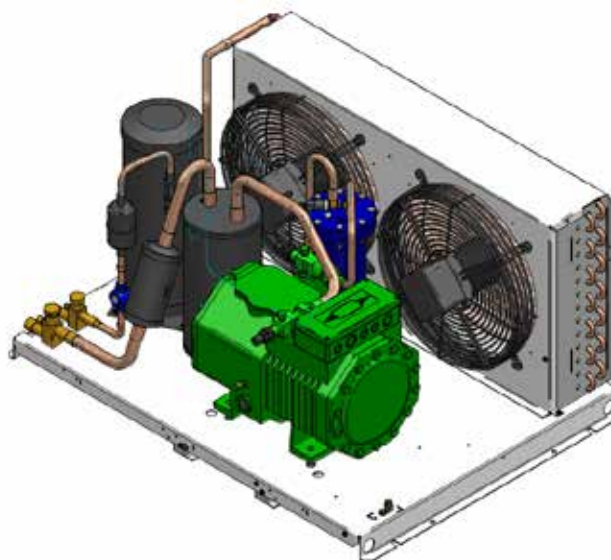
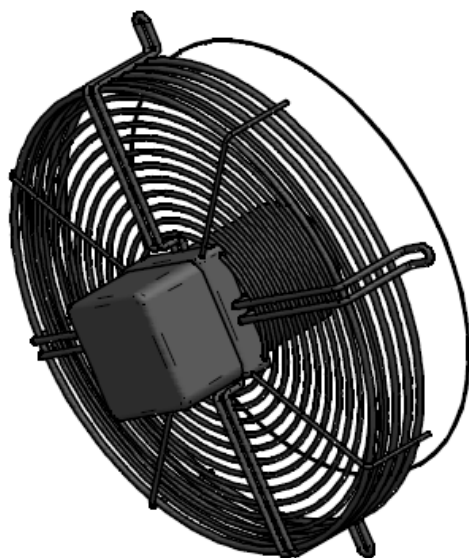
Uma filial da Heatcraft Refrigeration Products LLC
Una filial de Heatcraft Refrigeration Products LLC

Rod. Presidente Dutra, KM 134,3 CEP 12247-004 – São José dos Campos – SP
Tel.: 55 (12) 3901-0600 Fax: 55 (12) 3901-0695 / E-mail: marketing@heatcraftbrasil.com.br



O novo modelo é composto por uma grade mais resistente e um conjunto moto-ventilador. A nova estrutura é ilustrada abaixo:

El nuevo modelo es compuesto por una rejilla más resistente y un conjunto moto ventilador. La nueva estructura es ilustrada abajo:



Somente vão começar as vendas do novo modelo quando acabarem os estoques do modelo antigo.

Solamente van empezar las ventas del nuevo modelo cuando acabaren los estoques de los modelos antiguos.

Reservamo-nos o direito de fazer quaisquer revisões do conteúdo deste boletim, a qualquer momento, sem aviso prévio.
Nos reservamos el derecho de hacer cualquier revisión de los contenidos de este boletín, en cualquier momento y sin previo aviso.

Uma filial da Heatcraft Refrigeration Products LLC
Una filial de Heatcraft Refrigeration Products LLC

Rod. Presidente Dutra, KM 134,3 CEP 12247-004 – São José dos Campos – SP
Tel.: 55 (12) 3901-0600 Fax: 55 (12) 3901-0695 / E-mail: marketing@heatcraftbrasil.com.br