



# Unidade Condensadora Scroll 6,5 a 14 HP

Modelo BZT



**BOHN**

**Unidad condensadora Scroll 6,5 a 14 HP**

Modelo BZT

## Nomenclatura

B	Z	T	065	L	6	C
Modelo	Compressor Compresor	Aplicação Aplicación	HP equivalente	Faixa de temperatura Faja de temperatura	Refrigerante	Tensão, fases e frequência Tensión, fases y frecuencia
B= Unidade Condensadora fabricada pela Heatcraft do Brasil B= Unidad Condensadora fabricada por Heatcraft do Brasil	Z = Scroll	T = Externo (com gabinete) (con protección)	065 - 6,5 HP	H = média/alta	2 = R-22	C = 200/230V-3-60HZ & 200/220V-3-50 HZ
			070 - 7,0 HP			
			075 - 7,5 HP			
			086 - 8,6 HP			
		N = Interno (sem gabinete) (sin protección)	090 - 9,0 HP	L = baixa/baja	6 = R-404/ R-507	D = 460V-3-60HZ & 380/420V-3-50HZ
			100 - 10,0 HP			
			130 - 13,0 HP			
			140 - 14,0 HP			
						E = 380V-3-60HZ

**NOTA:**

1 - Nomenclaturas genéricas para voltagens e frequências - procurar os valores exatos nas páginas de dados elétricos.

2 - Tolerâncias de voltagem:

- Faixa simples: +/- 10%

- Faixa estendida: +/- 5%

**NOTA:**

1 - Nomenclaturas genéricas para voltajes y frecuencias - buscar los valores exactos en las páginas de datos eléctricos.

2 - Tolerancias de voltaje:

- Faixa simples: +/- 10%

- Faixa estendida: +/- 5%

## Opcionais Opcionales

Opções Opciones	Baixa Temperatura Baja Temperatura		Alta/Média Temperatura	
	Padrão	Opção	Padrão	Opção
Opções Elétricas/ Opciones Eléctricas				
Aquecedor de cárter/ Calentador de cárter	Não	Sim	Não	Sim
Controle do segundo ventilador (unidades com 2 ventiladores) Control del segundo ventilador (unidades con 2 ventiladores)	Não	Sim	Não	Sim
Controle de degelo/ Control de deshielo	Não	Sim	Não	Sim
Pressostato de alta fixo/ Presionizador de alta fijo	Sim		Sim	
Pressostato de baixa regulável/ Presionizador de baja regulador	Sim		Não	Sim

Opções Mecânicas/ Opciones Mecánicas

Válvula de controle de condensação (unidades com 1 ventilador) Válvula de control de condensación (unidades con 1 ventilador)	Não	Sim	Não	Sim
Linha de líquido com: filtro secador, visor e válvula de serviço fora do gabinete Línea de líquido con: filtro secador, visor y válvula de servicio fuera del gabinete	Sim		Sim	
Válvula de serviço da sucção no compressor Válvula de servicio de succión en compresor	Sim		Sim	
Filtro de sucção/ Filtro de succión	Não	Sim	Não	Sim
Acumulador de sucção/ Acumulador de succión	Não	Sim	Não	Sim
Válvula solenóide da linha de líquido/ Válvula solenoide de la línea de líquido	Não	Sim	Não	Sim
Separador de óleo/ Separador de aceite	Não	Sim	Não	Sim
Condensador para ambientes agressivos (Koil kote® Gold) Condensador para atmósferas agresivas (Koil Kote® Gold)	Não	Sim	Não	Sim

NOTA: Opcionais elétricos e mecânicos disponíveis para Unidades Condensadoras com ou sem gabinete.

NOTA: Opcionales eléctricos y mecánicos disponibles para Unidades condensadoras con o sin gabinete.

\*ATENÇÃO: AS UNIDADES EXTERNAS NÃO PODERÃO SER OPERADAS SEM O GABINETE.

\*ATENCIÓN: LAS UNIDADES EXTERNAS NO PUEDEN FUNCIONAR SIN GABINETE.

**Dados de Desempenho - Alta/ média temperatura - R-22 em 60HZ - Kcal/h**  
**Datos de Desempeño - Temperatura alta/média - R-22 en 60HZ Kcal/h**

Modelo	HP	Temperatura Externa	Temperatura de evaporação/ Temperatura de evaporación			
			5°C	0°C	-5°C	-10°C
BZ*065H2	6,5	32°C	18980	16740	14520	12350
		35°C	18500	16330	14160	12050
		38°C	18030	15910	13800	11740
		43°C	17070	15080	13080	10630
BZ*070H2	7	32°C	22180	19480	16830	14280
		35°C	21640	19010	16430	13930
		38°C	21090	18530	16010	13580
		43°C	19990	17580	15190	12320
BZ*075H2	7,5	32°C	27060	23160	19710	16650
		35°C	26680	22720	19220	16150
		38°C	26300	22270	18730	15650
		43°C	25540	21370	17750	14000
BZ*086H2	8,6	32°C	31310	26740	22720	19190
		35°C	30880	26230	22160	18610
		38°C	30440	25710	21600	18040
		43°C	29550	24680	20470	16120
BZ*100H2	10	32°C	34020	29700	25520	21560
		35°C	33170	28950	24880	21020
		38°C	32310	28210	24240	20490
		43°C	30600	26720	22960	18540
BZ*140H2	14	32°C	39570	35040	31570	-
		35°C	38520	34090	30670	-
		38°C	37460	33130	29780	-
		43°C	35350	31210	28000	-

NOTA:  
 Las capacidades son basadas en las siguientes condiciones:  
 • Temperatura de succión 18,3°C;  
 • Subenfriamiento 3,3°C.

**Dados de Desempenho - Alta/ média temperatura - R-22 em 50HZ - Kcal/h**  
**Datos de Desempeño - Temperatura alta/média - R-22 en 50HZ Kcal/h**

Modelo	HP	Temperatura Externa	Temperatura de evaporação/ Temperatura de evaporación			
			5°C	0°C	-5°C	-10°C
BZ*065H2	6,5	32°C	15820	13950	12100	10290
		35°C	15420	13610	11800	10040
		38°C	15030	13260	11500	9780
		43°C	14230	12570	10900	8860
BZ*070H2	7	32°C	18480	16230	14030	11900
		35°C	18030	15840	13690	11610
		38°C	17580	15440	13340	11320
		43°C	16660	14650	12660	10270
BZ*075H2	7,5	32°C	22550	19300	16430	13880
		35°C	22230	18930	16020	13460
		38°C	21920	18560	15610	13040
		43°C	21280	17810	14790	11670
BZ*086H2	8,6	32°C	26090	22280	18930	15990
		35°C	25730	21860	18470	15510
		38°C	25370	21430	18000	15030
		43°C	24630	20570	17060	13430
BZ*100H2	10	32°C	28350	24750	21270	17970
		35°C	27640	24130	20730	17520
		38°C	26930	23510	20200	17080
		43°C	25500	22270	19130	15450
BZ*140H2	14	32°C	32980	29200	26310	-
		35°C	32100	28410	25560	-
		38°C	31220	27610	24820	-
		43°C	29460	26010	23330	-

NOTA:  
 As capacidades são baseadas nas seguintes condições:  
 • Temperatura de sucção 18,3°C;  
 • Sub-refriamiento 3,3°C.

**Dados de Desempenho - Baixa temperatura - R-22 em 60HZ - Kcal/h**  
**Datos de Desempeño - Temperatura baja - R-22 en 60HZ Kcal/h**

Modelo	HP	Temperatura Externa	Temperatura de evaporação/ Temperatura de evaporación					
			-12,2°C	-17,8°C	-20°C	-25°C	-30°C	-35°C
BZ*065L2	6,5	32°C	11510	9660	8940	7430	6070	4900
		35°C	11220	9410	8710	7230	5900	4760
		38°C	10920	9160	8480	7040	5740	4620
		43°C	10330	8660	8020	6650	5410	4330
BZ*075L2	7,5	32°C	16230	13510	12500	10400	8550	6870
		35°C	15930	13230	12230	10160	8340	6810
		38°C	15630	12950	11960	9920	8140	6660
		43°C	15030	12380	11410	9430	7740	6360
BZ*090L2	9	32°C	20330	16960	15680	12960	10540	8470
		35°C	19830	16540	15290	12630	10270	8250
		38°C	19320	16120	14900	12310	9990	8020
		43°C	18310	15280	14120	11660	9460	7570
BZ*130L2	13	32°C	22970	19230	17790	14740	12010	9670
		35°C	22400	18750	17350	14370	11700	9420
		38°C	21830	18280	16910	14010	11400	9160
		43°C	20690	17320	16030	13270	10790	8660

**Dados de Desempenho - Baixa temperatura - R-22 em 50HZ - Kcal/h**  
**Datos de Desempeño - Temperatura baja - R-22 en 50HZ Kcal/h**

Modelo	HP	Temperatura Externa	Temperatura de evaporação/ Temperatura de evaporación					
			-12.2°C	-17.8°C	-20°C	-25°C	-30°C	-35°C
BZ*065L2	6,5	32°C	9592	8050	7450	6190	5060	4080
		35°C	9350	7840	7260	6030	4920	3970
		38°C	9100	7630	7070	5870	4780	3850
		43°C	8608	7220	6680	5540	4510	3610
BZ*075L2	7,5	32°C	13525	11260	10420	8670	7130	5730
		35°C	13275	11030	10190	8470	6950	5680
		38°C	13025	10790	9970	8270	6780	5550
		43°C	12525	10320	9510	7860	6450	5300
BZ*090L2	9	32°C	16942	14130	13070	10800	8780	7060
		35°C	16525	13780	12740	10530	8560	6880
		38°C	16100	13430	12420	10260	8330	6680
		43°C	15258	12730	11770	9720	7880	6310
BZ*130L2	13	32°C	19142	16030	14830	12280	10010	8060
		35°C	18667	15630	14460	11980	9750	7850
		38°C	18192	15230	14090	11680	9500	7630
		43°C	17242	14430	13360	11060	8990	7220

**Dados de Desempenho - Baixa temperatura - R-404A/R-507 em 60HZ - Kcal/h**  
**Datos de Desempeño - Temperatura baja - R-404A/R-507 en 60HZ Kcal/h**

Modelo	HP	Temperatura Externa	Temperatura de evaporação/ Temperatura de evaporación						
			-12.2°C	-17.8°C	-20°C	-25°C	-30°C	-35°C	-40°
BZ*065L6	6,5	32°C	11890	10210	9530	8040	6630	5380	4340
		35°C	11450	9840	9190	7750	6400	5180	4170
		38°C	11000	9470	8850	7470	6160	4980	3990
		43°C	10120	8740	8180	6910	5700	4590	3650
BZ*075L6	7,5	32°C	16930	14330	13360	11250	9260	7430	5810
		35°C	16530	13830	12890	10820	8880	7110	5560
		38°C	15690	13340	12410	10390	8500	6790	5300
		43°C	14600	12350	11460	9540	7750	6150	4790
BZ*090L6	9	32°C	21220	18150	16920	14240	11740	9530	7710
		35°C	20430	17500	16320	13740	11330	9190	7410
		38°C	19650	16860	15730	13250	10920	8840	7110
		43°C	18080	15560	14540	12260	10110	8160	6510
BZ*130L6	13	32°C	23860	20370	19040	16100	13310	10840	8780
		35°C	22980	19650	18370	15530	12850	10450	8440
		38°C	21910	18910	17690	14970	12390	10060	8100
		43°C	20160	17460	16350	13860	11470	9280	7430

**Dados de Desempenho - Baixa temperatura - R-404A/R-507 em 50HZ - Kcal/h**  
**Datos de Desempeño - Temperatura baja - R-404A/R-507 en 50HZ Kcal/h**

Modelo	HP	Temperatura Externa	Temperatura de evaporação/ Temperatura de evaporación						
			-12.2°C	-17.8°C	-20°C	-25°C	-30°C	-35°C	-40°
BZ*065L6	6,5	32°C	9908	8510	7940	6700	5530	4480	3620
		35°C	9542	8200	7660	6460	5330	4320	3480
		38°C	9167	7890	7380	6230	5130	4150	3330
		43°C	8433	7280	6820	5760	4750	3830	3040
BZ*075L6	7,5	32°C	14108	11940	11130	9380	7720	6190	4840
		35°C	13775	11530	10740	9020	7400	5930	4630
		38°C	13075	11120	10340	8660	7080	5660	4420
		43°C	12167	10290	9550	7950	6460	5130	3990
BZ*090L6	9	32°C	17683	15130	14100	11870	9780	7940	6430
		35°C	17025	14580	13600	11450	9440	7660	6180
		38°C	16375	14050	13110	11040	9100	7370	5930
		43°C	15067	12970	12120	10220	8430	6800	5430
BZ*130L6	13	32°C	19883	16980	15870	13420	11090	9030	7320
		35°C	19150	16380	15310	12940	10710	8710	7030
		38°C	18258	15760	14740	12480	10330	8380	6750
		43°C	16800	14550	13630	11550	9560	7730	6190

NOTA:

\* T: ambiente externo; N: ambiente interno.

Os compressores ZF possuem injeção de líquido.

As capacidades são baseadas nas seguintes condições:

- Temperatura de sucção 18,3°C ;
- Sub-resfriamento 2,2°C.

NOTA:

\* T: ambiente externo; N: ambiente interno.

Los compresores ZF poseen inyección de líquido.

Las capacidades son basadas en las siguientes condiciones:

- Temperatura de succión 18,3°C;
- Subenfriamiento 2,2°C.

## Especificações técnicas

### Especificaciones técnicas

Modelo	Dimensões Externas** Dimensiones Externas**					Conexões/ Conexiones		Recipiente de Líquido 90% Cheio	Peso Aproximado		Vazão de Ar	Modelo do Compressor	Nível de Ruído a 5 m*** Nivel de Ruído a 5 m***
	Figura	Profund.	Largura	Altura s/ Gabinete Altura sin Protección (mm)	Altura c/ Gabinete Altura con Protección (mm)	Linha de Líquido SWT •POL Línea de Líquido SWT - POL	Linha de Sucção SWT •POL Línea de Sucção SWT - POL	Recipiente de Líquido 90% Lleno (Kg)	Líquido Net (Kg)	Bruto (Kg)	Flujo de Aire (m3/h)	Modelo del Compressor	Nivel de Ruído a 5 m*** db(A)
<b>Alta/Média Temperatura, R-22 • Temperatura Alta/Media, R-22</b>													
BZ*065H2	A	899	1251	995	995	1/2	1-1/8	14	209	284	5700	ZB50KC	68
BZ*070H2	B	899	1555	995	995	5/8	1-3/8	35	240	324	10470	ZB58KC	70
BZ*075H2	B	899	1555	995	995	5/8	1-3/8	35	240	324	10470	ZB66KC	70
BZ*086H2	B	899	1555	995	995	5/8	1-3/8	35	244	328	10470	ZB76KC	70
BZ*100H2	B	899	1555	995	995	5/8	1-3/8	35	253	337	10120	ZB88KC	71
BZ*140H2	B	899	1555	995	995	5/8	1-3/8	35	308	392	10120	ZB11MA	72
<b>Baixa Temperatura, R-22 • Temperatura Baja, R-22</b>													
BZ*065L2	A	899	1251	995	995	1/2	1-1/8	14	245	320	5910	ZF24K4	72
BZ*075L2	A	899	1251	995	995	1/2	1-1/8	14	252	327	5700	ZF33K4	72
BZ*090L2	B	899	1555	995	995	5/8	1-3/8	35	280	364	10470	ZF40K4	74
BZ*130L2	B	899	1555	995	995	5/8	1-3/8	35	299	383	10470	ZF48K4	73
<b>Baixa Temperatura, R-404A/R-507 • Temperatura Baja, R-404A/R-507</b>													
BZ*065L6	A	899	1255	995	995	1/2	1-1/8	13	245	320	5910	ZF24K4E	72
BZ*075L6	A	899	1255	995	995	1/2	1-1/8	13	252	327	5700	ZF33K4E	72
BZ*090L6	B	899	1555	995	995	5/8	1-3/8	32	280	364	10470	ZF40K4E	74
BZ*130L6	B	899	1555	995	995	5/8	1-3/8	32	299	383	10470	ZF48K4E	73

#### NOTA:

\*T: ambiente externo; N: ambiente interno.

\*\*Ver página 8 para maiores detalhes.

\*\*\*Nível de ruído estimado para uma distância de 5m da unidade condensadora.

Valores a serem descontados para diferentes distâncias:

Distância	5m	10m	15m	20m
Deduzir	0db(A)	6 db(A)	10 db(A)	12 db(A)

Os dados de ruído acima são típicos para "campo aberto", unidades condensadoras resfriadas a ar com fluxo horizontal - o nível de ruído é considerado na descarga do ar. Fatores como paredes próximas, ruídos de fundo e outras condições de montagem podem influenciar significativamente o nível de ruído.

#### NOTA:

\*T: ambiente externo; N: ambiente interno.

\*\*Ver página 8 para detalles adicionales.

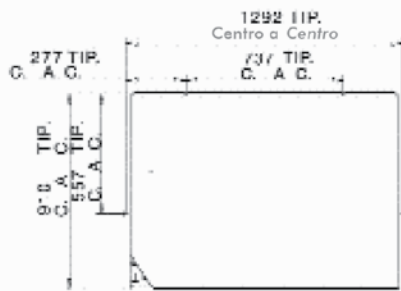
\*\*\*Nivel estimado de ruido para una distancia de 5m de la unidad condensadora.

Valores que serán descontados para las distintas distancias:

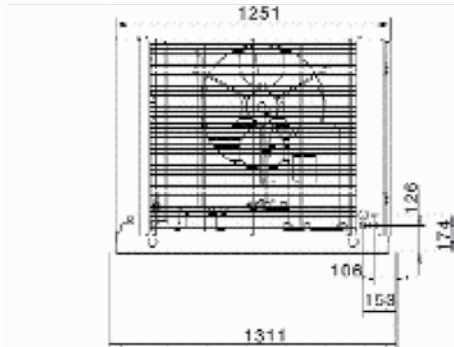
Distancia	5m	10m	15m	20m
Deducir	0db(A)	6 db(A)	10 db(A)	12 db(A)

Los datos de ruido arriba citados son típicos para "campo abierto", unidades condensadoras enfriadas a aire con flujo horizontal - el nivel de ruido es considerado en la descarga del aire. Factores como paredes próximas, ruidos del fondo y otras condiciones de montaje pueden influir en el nivel de ruido significativamente.

**Dimensões (mm)**  
**Dimensiones (mm)**

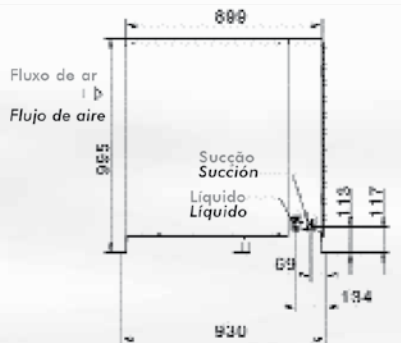


VISTA SUPERIOR (1 VENTILADOR/EXTERNO)  
 VISTA DE SUPERIOR (1 VENTILADOR/EXTERNO)

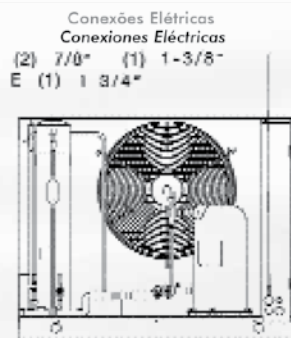


VISTA FRONTAL (1 VENTILADOR/EXTERNO)  
 VISTA FRONTAL (1 VENTILADOR/EXTERNO)

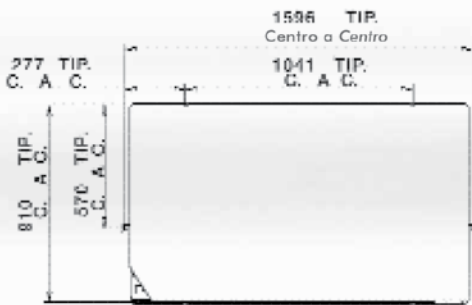
**FIGURA (A)**  
**1 VENTILADOR**



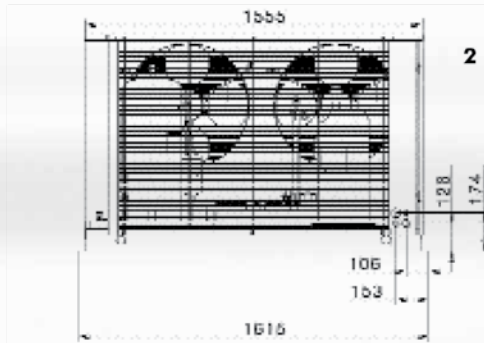
VISTA ESQUERDA  
 VISTA IZQUIERDA



VISTA FRONTAL (1 VENTILADOR/INTERNO)  
 VISTA FRONTAL (1 VENTILADOR/INTERNO)

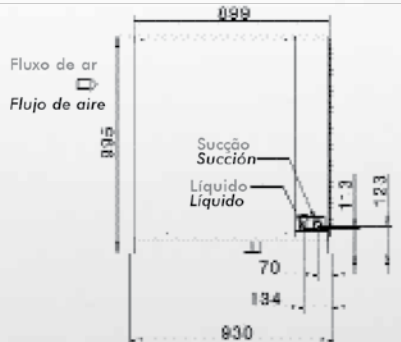


VISTA SUPERIOR (2 VENTILADORES/EXTERNO)  
 VISTA DE SUPERIOR (2 VENTILADORES/EXTERNO)

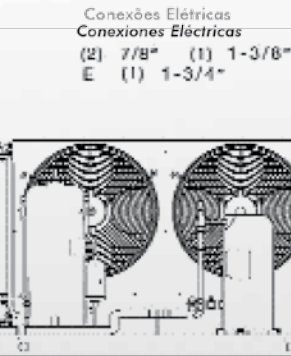


VISTA FRONTAL (2 VENTILADORES/EXTERNO)  
 VISTA FRONTAL (2 VENTILADORES/EXTERNO)

**FIGURA (B)**  
**2 VENTILADORES**



VISTA ESQUERDA  
 VISTA IZQUIERDA



VISTA FRONTAL (2 VENTILADORES/INTERNO)  
 VISTA FRONTAL (2 VENTILADORES/INTERNO)

## Dados elétricos

### Datos eléctricos

Modelo	Compressor	Alimentação Elétrica Alimentación Eléctrica			Compressor Compresor		Motor do Ventilador Motor del Ventilado			Consumo Consumo (KW)	Proteção e Cabos Protección y cables	
		Volts / Voltios 60HZ	Volts / Voltios 50HZ	Fases	RLA	LRA	Qtd. Cant.	Hp	Fla		MCA-A MCA-A	Fus-max Fus-max
<b>Alta/Média Temperatura, R-22 • Temperatura Alta/Média, R-22</b>												
BZ*065H2C	ZB50KC-TF5	200/230	200/220	3	25,6	196,0	1	1/3	2,1		34,8	60
BZ*065H2D	ZB50KC-TFD	460**	380/420	3	12,8	100,0	1	1/3	2,1	10,37	18,7	30
BZ*065H2E	ZB50KC-TF7	380	-	3	14,1	135,0	1	1/3	2,1		20,3	30
BZ*070H2C	ZB58KC-TF5	200/230	200/220	3	28,8	195,0	2	1/3	4,2		41,5	70
BZ*070H2D	ZB58KC-TFD	460**	380/420	3	14,7	95,0	2	1/3	4,2	10,90	23,8	35
BZ*070H2E	ZB58KC-TF7	380	-	3	15,0	123,0	2	1/3	4,2		24,2	35
BZ*075H2C	ZB66KC-TF5	200/230	200/220	3	30,1	225,0	2	1/3	4,2		43,1	70
BZ*075H2D	ZB66KC-TFD	460**	380/420	3	15,5	114,0	2	1/3	4,2	14,75	24,8	40
BZ*075H2E	ZB66KC-TF7	380	-	3	16,7	140,0	2	1/3	4,2		26,2	40
BZ*086H2C	ZB76KC-TF5	200/230	200/220	3	37,2	239,0	2	1/3	4,2		51,9	80
BZ*086H2D	ZB76KC-TFD	460**	380/420	3	17,2	125,0	2	1/3	4,2	15,21	27,0	40
BZ*086H2E	ZB76KC-TF7	380	-	3	21,2	145,0	2	1/3	4,2		31,9	50
BZ*100H2C	ZB88KC-TF5	200/230	200/220	3	42,6	332,0	2	1/3	4,2		58,7	100
BZ*100H2D	ZB88KC-TFD	460**	380/420	3	17,6	125,0	2	1/3	4,2	17,93	27,4	45
BZ*100H2E	ZB88KC-TF7	380	-	3	21,9	145,0	2	1/3	4,2		32,8	50
BZ*140H2C	ZB11MA-TWC	200/230	200/220	3	48,1	425,0	2	1/3	4,2		65,5	110
BZ*140H2D	ZB11MA-TWD	460**	380/420	3	23,7	187,0	2	1/3	4,2	21,38	35,0	50
BZ*140H2E	ZB11MA-TW7	380	-	3	32,7	239,0	2	1/3	4,2		46,3	70
<b>Baixa Temperatura, R-22 • Temperatura Baja, R-22</b>												
BZ*065L2C	ZF24K4-TWC	208/230	200	3	26,9	189,0	1	1/3	2,1		36,4	60
BZ*065L2D	ZF24K4-TWD	460**	380/420	3	14,1	94,0	1	1/3	2,1	8,30	20,3	30
BZ*065L2E	ZF24K4-TW7	380	-	3	16,7	112,0	1	1/3	2,1		23,5	40
BZ*075L2C	ZF33K4-TWC	208/230	200	3	39,1	278,0	1	1/3	2,1		51,6	90
BZ*075L2D	ZF33K4-TWD	460**	380/420	3	18,9	127,0	1	1/3	2,1	10,96	26,3	45
BZ*075L2E	ZF33K4-TW7	380	-	3	15,1	151,0	1	1/3	2,1		21,5	35
BZ*090L2C	ZF40K4-TWC	208/230	200	3	47,4	350,0	2	1/3	4,2		64,7	110
BZ*090L2D	ZF40K4-TWD	460**	380/420	3	23,7	175,0	2	1/3	4,2	13,59	35,0	50
BZ*090L2E	ZF40K4-TW7	380	-	3	28,7	212,0	2	1/3	4,2		41,3	70
BZ*130L2C	ZF48K4-TWC	208/230	200	3	49,4	425,0	2	1/3	4,2		67,1	110
BZ*130L2D	ZF48K4-TWD	460**	380/420	3	21,8	187,0	2	1/3	4,2	16,94	32,6	50
BZ*130L2E	ZF48K4-TW7	380	-	3	29,2	239,0	2	1/3	4,2		41,9	70
<b>Baixa Temperatura, R-404A/R-507 • Temperatura Baja, R-404A/R-507</b>												
BZ*065L6C	ZF24K4E-TWC	208/230	200	3	26,9	189,0	1	1/3	2,1		36,4	60
BZ*065L6D	ZF24K4E-TWD	460**	380/420	3	14,1	94,0	1	1/3	2,1	8,61	20,3	30
BZ*065L6E	ZF24K4E-TW7	380	-	3	16,7	112,0	1	1/3	2,1		23,5	40
BZ*075L6C	ZF33K4E-TWC	208/230	200	3	39,1	278,0	1	1/3	2,1		51,6	90
BZ*075L6D	ZF33K4E-TWD	460**	380/420	3	18,9	127,0	1	1/3	2,1	12,21	26,3	45
BZ*075L6E	ZF33K4E-TW7	380	-	3	15,1	151,0	1	1/3	2,1		21,5	35
BZ*090L6C	ZF40K4E-TWC	208/230	200	3	47,4	350,0	2	1/3	4,2		64,7	110
BZ*090L6D	ZF40K4E-TWD	460**	380/420	3	23,7	175,0	2	1/3	4,2	14,96	35,0	50
BZ*090L6E	ZF40K4E-TW7	380	-	3	28,7	212,0	2	1/3	4,2		41,3	70
BZ*130L6C	ZF48K4E-TWC	208/230	200	3	49,4	425,0	2	1/3	4,2		67,1	110
BZ*130L6D	ZF48K4E-TWD	460**	380/420	3	21,8	187,0	2	1/3	4,2	18,36	32,6	50
BZ*130L6E	ZF48K4E-TW7	380	-	3	29,2	239,0	2	1/3	4,2		41,9	70

#### NOTA:

\*T: ambiente externo; N: ambiente interno.

RLA: corrente nominal do compressor para UL e NFC RLA = MCC 1,56

(onde MCC é a máxima corrente que o compressor pode alcançar).

LRA: corrente de rotor bloqueado do compressor.

FLA: corrente de plena carga do(s) moto-ventilador(es) do condensador.

MCA: corrente para dimensionamento de cabos, já com o fator de segurança.

Valores de uso aprovados pela Copeland.

Os valores de consumo foram listados baseados nas condições abaixo:

– Alta/Média temperatura – Temperatura ambiente de 43°C e temperatura de evaporação de +5°C.

– Baixa temperatura – Temperatura ambiente de 43°C e temperatura de evaporação de -17,8°C.

\*\*Voltagem 460V/3F/50Hz sob consulta.

#### NOTA:

\* T: ambiente externo; N: ambiente interno.

RLA: corriente nominal del compresor para UL y NFC RLA = MCC 1,56

(donde MCC es la corriente máxima que el compresor puede alcanzar).

LRA: corriente de rotor bloqueado del compresor.

FLA: corriente de carga plena de los motoventiladores del condensador.

MCA: corriente para dimensionamiento de los cables, y con el factor de seguridad.

Valores usados aprobados pela Copeland.

Los valores de consumo fueron listados basados en las condiciones abajo:

– Alta/Media temperatura – Temperatura ambiente de 43°C y temperatura de evaporación de +5°C.

– Baja temperatura – Temperatura ambiente de 43°C y temperatura de evaporación de -17,8°C.

\*\*Voltaje 460V/3F/50Hz sob consulta.



Rodovia Presidente Dutra, km 134,3  
São José dos Campos - SP - Brasil  
CEP 12247-004  
DDG 0800 771 1960 (Brasil)  
Tel.: +55 12 3901-0600  
Fax: +55 12 3901-0695  
[www.heatcraft.com.br](http://www.heatcraft.com.br)  
[marketing@heatcraftbrasil.com.br](mailto:marketing@heatcraftbrasil.com.br)