



Evaporador de ar forçado médio perfil

com grade difusora e Koil Kote Gold

Modelo MP



BOHN

Evaporador de aire forzado medio perfil
con rejilla difusora y Koil Kote Gold

Modelo MP

Nomenclatura

MP	A	171	C	PC	F	B	O	O	I	A
Modelo	Degelo/Deshielo FPI	Capacidade/Capacidad	Tensão de motor/Tensión del motor	Gabinete/Aleta	Tipo de motor	Glicé calibrado	Tipo de Válvula	Orifício da/de la Válvula	Embalagem/Embalaje	Versão/Versión
MP	A = 7 / Degelo natural ou ar / deshielo natural o aire	Capacidade X 100 (BTU/h) @ Dt 6°C	C = 220V-3F-50/60Hz	PK = com/con pintura/kkg	F = motor rotor externo (AC)	B = N2	0 = Sem/Sin	0 = Orifício n:0	I = padrão/estándar	A = versão/versión
	E = 6 / degelo elétrico / deshielo eléctrico		D = 460V-3F-60Hz	PC = com/con pintura/sem/ sin kkg		C = N3	1 = Beacon R22-4TR	1 = Orifício n:1	E = exportação/exportación	
	L = 4 / degelo elétrico / deshielo eléctrico		E = 380V-3F-50/60Hz			D = N4	2 = Beacon R404A-4TR	2 = Orifício n:2		
	*G = 6 / degelo a gás/ deshielo a gas					E = N5	3 = TEX2	3 = Orifício n:3		
	*F = 4 / degelo a gás/ deshielo a gas					F = N6	4 = TEX5	4 = Orifício n:4		
						G = N8	5 = TEX12	5 = Orifício n:5		
						H = N10	6 = TES2	6 = Orifício n:6		
						I = N12	7 = TES5	7 = Sem/Sin orifício		
						J = N15	8 = TES12	8 = Orifício n:8		
						N = N1	D = Beacon R22-10TR			
			O = N2,5	E = Beacon R404A-10TR						
				F = Beacon R22-15TR						
				G = Beacon R404A-15TR						

*para itens especiais, consultar engenharia para liberação/para itens especiales, consultar ingeniería para liberación

ATENÇÃO: Motores Trifásicos - Atención: Motores trifásicos

Capacidade DT* MPA - 60 Hz/ Capacidad DT MPA - 60 Hz

(Para 50 Hz multiplicar por 0,87)

Modelo	Capacidades Kcal/h-DT = 6°C				Dados dos Ventiladores/ Datos de los Ventiladores			
	Temperatura de Evaporação/ Temperatura de Evaporación				Vazão/ Caudal (m³/h)	Nº de ventiladores	Diâmetro Diâmetro (mm)	Flecha de ar Flecha de aire (m)
	10°C	5°C	0°C	-4°C				
MPA171	5.025	4.775	4.524	4.326	5.557	1	450	23
MPA204	6.001	5.698	5.395	5.157	5.151	1	450	23
MPA323	9.470	8.996	8.521	8.138	11.114	2	450	23
MPA395	11.594	11.014	10.433	9.972	10.302	2	450	23
MPA481	14.100	13.401	12.702	12.135	16.675	3	450	23
MPA593	17.398	16.527	15.657	14.957	15.458	3	450	23
MPA672	19.719	18.730	17.741	16.949	22.233	4	450	23
MPA791	23.201	22.040	20.880	19.943	20.610	4	450	23
MPA936	27.448	26.077	24.705	23.597	24.356	5	450	23

Capacidade DTML MPA/ Capacidad DTML MPA

(Para 50 Hz multiplicar por 0,87)

Modelo	Capacidades DTML 6°C				Dados dos Ventiladores/ Datos de los Ventiladores			
	Temperatura de Evaporação/ Temperatura de Evaporación				Vazão/ Caudal (m³/h)	Nº de ventiladores	Diâmetro Diâmetro (mm)	Flecha de ar Flecha de aire (m)
	10°C	5°C	0°C	-4°C				
MPA171	5.600	5.478	5.356	5.257	5.557	1	450	23
MPA204	6.039	5.911	5.783	5.684	5.151	1	450	23
MPA323	10.835	10.596	10.358	10.153	11.114	2	450	23
MPA395	11.850	11.606	11.362	11.157	10.302	2	450	23
MPA481	16.180	15.831	15.482	15.177	16.675	3	450	23
MPA593	17.777	17.411	17.045	16.729	15.458	3	450	23
MPA672	22.158	21.670	21.182	20.777	22.233	4	450	23
MPA791	23.705	23.217	22.729	22.308	20.610	4	450	23
MPA936	28.158	27.575	26.993	26.494	24.356	5	450	23

Capacidades DT* MPE/MPL - 60 Hz Degelo Eléctrico/Deshielo eléctrico

(Para 50 Hz multiplicar por 0,87)

Modelo	Capacidades Kcal/h-Dt = 6°C								Dados dos Ventiladores/ Datos de los Ventiladores			
	Temperatura de Evaporação/ Temperatura de Evaporación								Vazão/ Caudal (m³/h)	Nº de ventiladores	Diâmetro/ Diámetro (mm)	Flecha de ar/ Flecha de aire (m)
	-5°C	-10°C	-15°C	-20°C	-25°C	-30°C	-35°C	-40°C				
6 aletas por polegada/pulgada												
MPE133	3.917	3.772	3.640	3.509	3.403	3.298	3.021	2.691	5.652	1	450	23
MPE185	5.421	5.236	5.052	4.854	4.722	4.577	4.194	3.720	5.268	1	450	23
MPE250	7.360	7.109	6.846	6.595	6.397	6.212	5.685	5.052	11.304	2	450	23
MPE342	10.077	9.734	9.378	9.022	8.758	8.494	7.782	6.912	10.536	2	450	23
MPE408	12.016	11.594	11.185	10.763	10.446	10.130	9.273	8.244	16.958	3	450	23
MPE514	15.116	14.588	14.061	13.533	13.137	12.755	11.673	10.367	15.807	3	450	23
MPE567	16.672	16.092	15.511	14.931	14.483	14.061	12.860	11.436	20.283	4	450	23
MPE685	20.154	19.455	18.756	18.057	17.516	17.002	15.551	13.823	18.366	4	450	23
MPE818	24.032	23.201	22.357	21.526	20.880	20.260	18.545	16.488	21.520	5	450	23
4 aletas por polegada/pulgada												
MPL132	3.878	3.746	3.601	3.469	3.363	3.271	2.994	2.664	5.649	1	450	23
MPL217	6.397	6.173	5.949	5.724	5.553	5.395	4.933	4.392	11.944	2	450	23
MPL290	8.534	8.231	7.940	7.637	7.413	7.189	6.582	5.856	11.299	2	450	23
MPL330	9.695	9.352	9.022	8.679	8.415	8.178	7.479	6.648	17.920	3	450	23
MPL435	12.794	12.346	11.897	11.462	11.119	10.789	9.866	8.771	16.952	3	450	23
MPL488	14.338	13.850	13.348	12.847	12.465	12.095	11.066	9.840	22.050	4	450	23
MPL580	17.055	16.461	15.868	15.274	14.826	14.377	13.164	11.700	20.305	4	450	23
MPL700	20.550	19.825	19.112	18.400	17.846	17.318	15.854	14.087	23.979	5	450	23

Capacidades DTML MPE/MPL - 60 Hz Degelo Eléctrico/Deshielo eléctrico

(Para 50 Hz multiplicar por 0,87)

Modelo	Capacidades Kcal/h-DTML = 6°C								Dados dos Ventiladores/ Datos de los Ventiladores			
	Temperatura de Evaporação/ Temperatura de Evaporación								Vazão/ Caudal (m³/h)	Nº de ventiladores	Diâmetro/ Diámetro (mm)	Flecha de ar/ Flecha de aire (m)
	-5°C	-10°C	-15°C	-20°C	-25°C	-30°C	-35°C	-40°C				
6 aletas por polegada/pulgada												
MPE133	5.024	4.957	4.891	4.824	4.774	4.724	4.519	4.247	5.652	1	450	23
MPE185	5.911	5.850	5.778	5.706	5.661	5.617	5.390	5.068	5.268	1	450	23
MPE250	9.687	9.565	9.430	9.293	9.202	9.110	8.706	8.162	11.304	2	450	23
MPE342	11.351	11.229	11.084	10.940	10.846	10.752	10.314	9.698	10.536	2	450	23
MPE408	15.260	15.060	14.858	14.655	14.515	14.373	13.741	12.892	16.958	3	450	23
MPE514	17.029	16.835	16.624	16.413	16.278	16.141	15.471	14.550	15.807	3	450	23
MPE567	20.223	19.979	19.716	19.452	19.272	19.091	18.265	17.162	20.283	4	450	23
MPE685	22.003	21.764	21.501	21.237	21.063	20.888	20.017	18.853	18.366	4	450	23
MPE818	26.217	25.934	25.618	25.302	25.089	24.875	23.855	22.474	21.520	5	450	23
4 aletas por polegada/pulgada												
MPL132	4.968	4.907	4.839	4.769	4.724	4.680	4.475	4.198	5.649	1	450	23
MPL217	9.072	8.950	8.817	8.683	8.593	8.500	8.107	7.597	11.944	2	450	23
MPL290	10.497	10.364	10.228	10.092	9.995	9.898	9.471	8.900	11.299	2	450	23
MPL330	13.696	13.508	13.308	13.108	12.973	12.837	12.243	11.456	17.920	3	450	23
MPL435	15.737	15.543	15.337	15.132	14.991	14.850	14.201	13.336	16.952	3	450	23
MPL488	18.820	18.587	18.324	18.060	17.880	17.700	16.912	15.859	22.050	4	450	23
MPL580	20.378	20.139	19.877	19.613	19.433	19.252	18.432	17.317	20.305	4	450	23
MPL700	24.420	24.126	23.814	23.500	23.287	23.073	22.091	20.755	23.979	5	450	23

*

NOTA:

- 1 Dt = temperatura interna - temperatura de evaporação
2. Capacidades baseadas em R22, R507 e R404a. Para capacidades com R134a, multiplicar por 0,9
3. Degelo eléctrico
4. Flecha de ar baseada em câmara de 5,5m de altura, sem obstruções e velocidade final de 0,25 m/s.

NOTA:

- 1 Dt = temperatura interna - temperatura de evaporação
2. Capacidades basadas em R22, R507 e R404a. Para capacidades con R134a, multiplicar por 0,9
3. Deshielo eléctrico
4. Flecha de aire basada em câmara de 5,5m de altura, sin obstrucciones y velocidad final de 0,25 m/s.

Capacidades DT* MPF/MPG - 60 Hz Degelo a gás quente/*Deshielo a gas caliente*

(Para 50 Hz multiplicar por 0,87)

Modelo	Capacidades Kcal/h-Dt = 6°C								Dados dos Ventiladores/ <i>Datos de los Ventiladores</i>			
	Temperatura de Evaporação/ <i>Temperatura de Evaporación</i>								Vazão/ Caudal (m³/h)	Nº de ventiladores	Diâmetro/ Diámetro (mm)	Flecha de ar/ Flecha de aire (m)
	-5°C	-10°C	-15°C	-20°C	-25°C	-30°C	-35°C	-40°C				
6 aletas por polegada/pulgada												
MPG133	3.917	3.772	3.640	3.509	3.403	3.298	3.021	2.691	5.652	1	450	23
MPG185	5.421	5.236	5.052	4.854	4.722	4.577	4.194	3.720	5.268	1	450	23
MPG250	7.360	7.109	6.846	6.595	6.397	6.212	5.685	5.052	11.304	2	450	23
MPG342	10.077	9.734	9.378	9.022	8.758	8.494	7.782	6.912	10.536	2	450	23
MPG408	12.016	11.594	11.185	10.763	10.446	10.130	9.273	8.244	16.958	3	450	23
MPG514	15.116	14.588	14.061	13.533	13.137	12.755	11.673	10.367	15.807	3	450	23
MPG567	16.672	16.092	15.511	14.931	14.483	14.061	12.860	11.436	20.283	4	450	23
MPG685	20.154	19.455	18.756	18.057	17.516	17.002	15.551	13.823	18.366	4	450	23
MPG818	24.032	23.201	22.357	21.526	20.880	20.260	18.545	16.488	21.520	5	450	23
4 aletas por polegada/pulgada												
MPF132	3.878	3.746	3.601	3.469	3.363	3.271	2.994	2.664	5.649	1	450	23
MPF217	6.397	6.173	5.949	5.724	5.553	5.395	4.933	4.392	11.944	2	450	23
MPF290	8.534	8.231	7.940	7.637	7.413	7.189	6.582	5.856	11.299	2	450	23
MPF330	9.695	9.352	9.022	8.679	8.415	8.178	7.479	6.648	17.920	3	450	23
MPF435	12.794	12.346	11.897	11.462	11.119	10.789	9.866	8.771	16.952	3	450	23
MPF488	14.338	13.850	13.348	12.847	12.465	12.095	11.066	9.840	22.050	4	450	23
MPF580	17.055	16.461	15.868	15.274	14.826	14.377	13.164	11.700	20.305	4	450	23
MPF700	20.550	19.825	19.112	18.400	17.846	17.318	15.854	14.087	23.979	5	450	23

Capacidades DTML MPF/MPG - 60 Hz Degelo a gás quente/*Deshielo a gas caliente*

(Para 50 Hz multiplicar por 0,87)

Modelo	Capacidades Kcal/h-DTML = 6°C								Dados dos Ventiladores/ <i>Datos de los Ventiladores</i>			
	Temperatura de Evaporação/ <i>Temperatura de Evaporación</i>								Vazão/ Caudal (m³/h)	Nº de ventiladores	Diâmetro/ Diámetro (mm)	Flecha de ar/ Flecha de aire (m)
	-5°C	-10°C	-15°C	-20°C	-25°C	-30°C	-35°C	-40°C				
6 aletas por polegada/pulgada												
MPG133	5.024	4.957	4.891	4.824	4.774	4.724	4.519	4.247	5.652	1	450	23
MPG185	5.911	5.850	5.778	5.706	5.661	5.617	5.390	5.068	5.268	1	450	23
MPG250	9.687	9.565	9.430	9.293	9.202	9.110	8.706	8.162	11.304	2	450	23
MPG342	11.351	11.229	11.084	10.940	10.846	10.752	10.314	9.698	10.536	2	450	23
MPG408	15.260	15.060	14.858	14.655	14.515	14.373	13.741	12.892	16.958	3	450	23
MPG514	17.029	16.835	16.624	16.413	16.278	16.141	15.471	14.550	15.807	3	450	23
MPG567	20.223	19.979	19.716	19.452	19.272	19.091	18.265	17.162	20.283	4	450	23
MPG685	22.003	21.764	21.501	21.237	21.063	20.888	20.017	18.853	18.366	4	450	23
MPG818	26.217	25.934	25.618	25.302	25.089	24.875	23.855	22.474	21.520	5	450	23
4 aletas por polegada/pulgada												
MPF132	4.968	4.907	4.839	4.769	4.724	4.680	4.475	4.198	5.649	1	450	23
MPF217	9.072	8.950	8.817	8.683	8.593	8.500	8.107	7.597	11.944	2	450	23
MPF290	10.497	10.364	10.228	10.092	9.995	9.898	9.471	8.900	11.299	2	450	23
MPF330	13.696	13.508	13.308	13.108	12.973	12.837	12.243	11.456	17.920	3	450	23
MPF435	15.737	15.543	15.337	15.132	14.991	14.850	14.201	13.336	16.952	3	450	23
MPF488	18.820	18.587	18.324	18.060	17.880	17.700	16.912	15.859	22.050	4	450	23
MPF580	20.378	20.139	19.877	19.613	19.433	19.252	18.432	17.317	20.305	4	450	23
MPF700	24.420	24.126	23.814	23.500	23.287	23.073	22.091	20.755	23.979	5	450	23

*

NOTA:

- 1 Dt = temperatura interna - temperatura de evaporação
2. Capacidades baseadas em R22, R507 e R404a. Para capacidades com R134a, multiplicar por 0,9
3. Degelo elétrico
4. Flecha de ar baseada em câmara de 5,5m de altura, sem obstruções e velocidade final de 0,25 m/s.

NOTA:

- 1 Dt = temperatura interna - temperatura de evaporação
2. Capacidades basadas en R22, R507 e R404a. Para capacidades con R134a, multiplicar por 0,9
3. *Deshielo eléctrico*
4. *Flecha de aire basada en cámara de 5,5m de altura, sin obstrucciones y velocidad final de 0,25 m/s.*

Dados dos Motores e Resistências - MPA/MPE/MPF/MPG/MPL*

Datos de los Motores y Resistencias - MPA/MPE/MPF/MPG/MPL*

Ventiladores	Motores				Resistências/Resistencias para modelos MPE/MPL					
	Potência/ Potencia Consumida (Watts)	Corrente (A)/ Corriente (A)			Potência/ Potencia Consumida (Watts)	Corrente (A)/ Corriente (A)			Quantidade/ Cantidad	
		220V - 3F	380V - 3F	440V - 3F		220V-3F	380V-3F	440V-3F	Bandeja	Serpentina
1	580	1,73	1,00	0,86	2750	7,2	4,2	3,6	1	4
2	1160	3,46	2,00	1,73	5350	14,0	8,1	7,0	1	4
3	1740	5,19	3,00	2,60	7750	20,3	11,8	10,2	1	4
4	2320	6,92	4,00	3,46	10200	26,8	15,5	13,4	1	4
5	2900	8,65	5,00	4,32	11600	30,4	17,6	15,2	1	4

***ATENÇÃO: Motores Trifásicos - *Atención: Motores trifásicos**

Dados físicos - MPA/MPE/MPL

Datos físicos - MPA/MPE/MPL

Modelo	Conexões (polegada)/ Conexiones (pulgada)				Peso (kg)		Carga de Refrigerante (kg)
	Linha/ Línea		Equalizador Externo/ Ecuualizador Externo	Dreno	Líquido/ Neto	Bruto	
	Líquido	Sucção/ Succión					
7 aletas por polegada/pulgada							
MPA171	1/2"	7/8"	1/4"	1 BSP	52	88	1,0
MPA204	1/2"	7/8"	1/4"	1 BSP	56	92	1,3
MPA323	7/8"	1 1/8"	1/4"	1 BSP	61	108	2,0
MPA395	7/8"	1 1/8"	1/4"	1 BSP	67	114	2,6
MPA481	1 1/8"	1 3/8"	1/4"	1 BSP	91	153	2,9
MPA593	1 1/8"	1 3/8"	1/4"	1 BSP	103	165	3,9
MPA672	1 3/8"	1 5/8"	1/4"	1 BSP	104	194	3,9
MPA791	1 3/8"	1 5/8"	1/4"	1 BSP	116	206	5,2
MPA936	1 3/8"	1 5/8"	1/4"	1 BSP	129	225	5,9
6 aletas por polegada/pulgada							
MPE133	1/2"	7/8"	1/4"	1 BSP	54	90	1,0
MPE185	1/2"	7/8"	1/4"	1 BSP	57	93	1,3
MPE250	1 1/8"	1 3/8"	1/4"	1 BSP	63	110	2,0
MPE342	1 1/8"	1 3/8"	1/4"	1 BSP	69	116	2,6
MPE408	1 1/8"	1 3/8"	1/4"	1 BSP	95	157	2,9
MPE514	1 1/8"	1 3/8"	1/4"	1 BSP	108	170	3,9
MPE567	1 3/8"	1 5/8"	1/4"	1 BSP	121	211	6,9
MPE685	1 3/8"	1 5/8"	1/4"	1 BSP	136	226	9,3
MPE818	1 3/8"	1 5/8"	1/4"	1 BSP	153	249	10,5
4 aletas por polegada/pulgada							
MPL132	1/2"	7/8"	1/4"	1 BSP	56	92	1,3
MPL217	1 1/8"	1 3/8"	1/4"	1 BSP	62	109	2,0
MPL290	1 1/8"	1 3/8"	1/4"	1 BSP	68	115	2,6
MPL330	1 1/8"	1 3/8"	1/4"	1 BSP	94	156	2,9
MPL435	1 1/8"	1 3/8"	1/4"	1 BSP	106	168	3,9
MPL488	1 3/8"	1 5/8"	1/4"	1 BSP	119	209	6,9
MPL580	1 3/8"	1 5/8"	1/4"	1 BSP	134	224	9,3
MPL700	1 3/8"	1 5/8"	1/4"	1 BSP	151	247	10,5

Dados físicos - MPG/MPF

Datos físicos - MPG/MPF

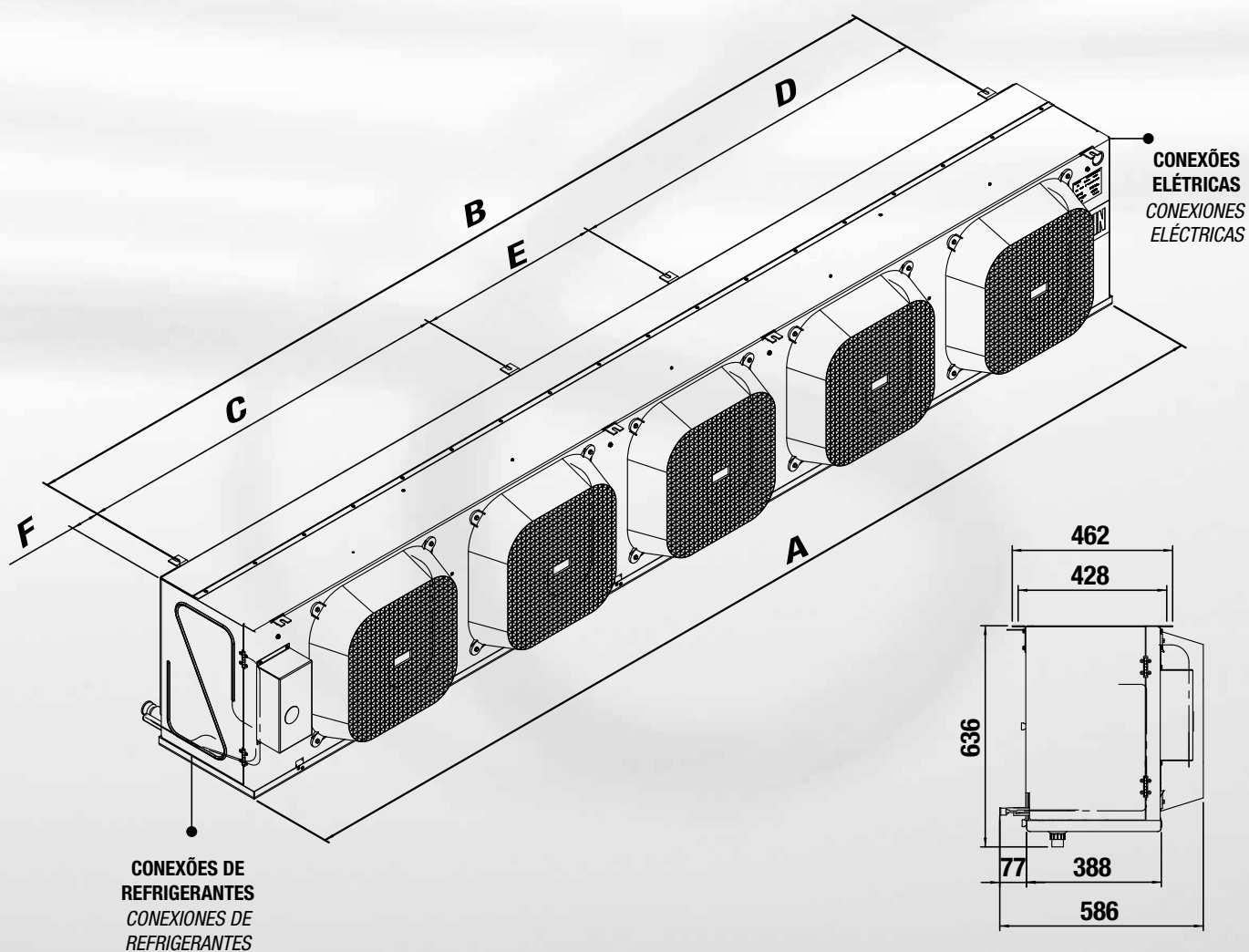
Modelo	Conexões (polegada)/ Conexiones (pulgada)					Peso (kg)		Carga de Refrigerante (kg)
	Linha/ Línea			Equalizador Externo/ Ecuilizador Externo	Dreno	Líquido/ Neto	Bruto	
	Líquido	Sucção/ Succión	Gás Quente/ Caliente					
6 aletas por polegada/pulgada								
MPG133	1/2"	7/8"	7/8"	1/4"	1 BSP	54	90	1,0
MPG185	1/2"	7/8"	7/8"	1/4"	1 BSP	57	93	1,3
MPG250	1 1/8"	1 3/8"	7/8"	1/4"	1 BSP	63	110	2,0
MPG342	1 1/8"	1 3/8"	7/8"	1/4"	1 BSP	69	116	2,6
MPG408	1 1/8"	1 3/8"	7/8"	1/4"	1 BSP	95	157	2,9
MPG514	1 1/8"	1 3/8"	7/8"	1/4"	1 BSP	108	170	3,9
MPG567	1 3/8"	1 5/8"	7/8"	1/4"	1 BSP	121	211	6,9
MPG685	1 3/8"	1 5/8"	7/8"	1/4"	1 BSP	136	226	9,3
MPG818	1 3/8"	1 5/8"	7/8"	1/4"	1 BSP	153	249	10,5
4 aletas por polegada/pulgada								
MPF132	1/2"	7/8"	7/8"	1/4"	1 BSP	56	92	1,3
MPF217	1 1/8"	1 3/8"	7/8"	1/4"	1 BSP	62	109	2,0
MPF290	1 1/8"	1 3/8"	7/8"	1/4"	1 BSP	68	115	2,6
MPF330	1 1/8"	1 3/8"	7/8"	1/4"	1 BSP	94	156	2,9
MPF435	1 1/8"	1 3/8"	7/8"	1/4"	1 BSP	106	168	3,9
MPF488	1 3/8"	1 5/8"	7/8"	1/4"	1 BSP	119	209	6,9
MPF580	1 3/8"	1 5/8"	7/8"	1/4"	1 BSP	134	224	9,3
MPF700	1 3/8"	1 5/8"	7/8"	1/4"	1 BSP	151	247	10,5

Dados Dimensionais/Datos Dimensionales

Modelo	Dimensões/ Dimensiones (mm)						Embalado		
	A	B	C	D	E	F	Comprimento/ Longitud	Largura/ Ancho	Altura
7 aletas por polegada/pulgada									
MPA171	967	768	-	-	-	97	1.147	760	800
MPA204	967	768	-	-	-	97	1.147	760	800
MPA323	1.678	1.479	-	-	-	97	1.860	760	800
MPA395	1.678	1.479	-	-	-	97	1.860	760	800
MPA481	2.390	2.190	-	-	-	97	2.570	760	800
MPA593	2.390	2.190	-	-	-	97	2.570	760	800
MPA672	3.099	2.901	1.479	1.422	-	97	3.280	760	800
MPA791	3.099	2.901	1.479	1.422	-	97	3.280	760	800
MPA936	3.494	3.295	1.352	1.295	648	97	3.680	760	800
6 aletas por polegada/pulgada									
MPE133	967	768	-	-	-	97	1.147	760	800
MPE185	967	768	-	-	-	97	1.147	760	800
MPE250	1.678	1.479	-	-	-	97	1.860	760	800
MPE342	1.678	1.479	-	-	-	97	1.860	760	800
MPE408	2.390	2.190	-	-	-	97	2.570	760	800
MPE514	2.390	2.190	-	-	-	97	2.570	760	800
MPE567	3.099	2.901	1.479	1.422	-	97	3.280	760	800
MPE685	3.099	2.901	1.479	1.422	-	97	3.280	760	800
MPE818	3.494	3.295	1.352	1.295	648	97	3.680	760	800
4 aletas por polegada/pulgada									
MPL132	967	768	-	-	-	97	1.147	760	800
MPL217	1.678	1.479	-	-	-	97	1.860	760	800
MPL290	1.678	1.479	-	-	-	97	1.860	760	800
MPL330	2.390	2.190	-	-	-	97	2.570	760	800
MPL435	2.390	2.190	-	-	-	97	2.570	760	800
MPL488	3.099	2.901	1.479	1.422	-	97	3.280	760	800
MPL580	3.099	2.901	1.479	1.422	-	97	3.280	760	800
MPL700	3.494	3.295	1.352	1.295	648	97	3.680	760	800

Dados Dimensionais/Datos Dimensionales

Modelo	Dimensões/ Dimensiones (mm)						Embalado		
	A	B	C	D	E	F	Comprimento/ Longitud	Largura/ Ancho	Altura
6 aletas por polegada/pulgada									
MPG133	967	768	-	-	-	97	1.147	760	800
MPG185	967	768	-	-	-	97	1.147	760	800
MPG250	1.678	1.479	-	-	-	97	1.860	760	800
MPG342	1.678	1.479	-	-	-	97	1.860	760	800
MPG408	2.390	2.190	-	-	-	97	2.570	760	800
MPG514	2.390	2.190	-	-	-	97	2.570	760	800
MPG567	3.099	2.901	1.479	1.422	-	97	3.280	760	800
MPG685	3.099	2.901	1.479	1.422	-	97	3.280	760	800
MPG818	3.494	3.295	1.352	1.295	648	97	3.680	760	800
4 aletas por polegada/pulgada									
MPF132	967	768	-	-	-	97	1.147	760	800
MPF217	1.678	1.479	-	-	-	97	1.860	760	800
MPF290	1.678	1.479	-	-	-	97	1.860	760	800
MPF330	2.390	2.190	-	-	-	97	2.570	760	800
MPF435	2.390	2.190	-	-	-	97	2.570	760	800
MPF488	3.099	2.901	1.479	1.422	-	97	3.280	760	800
MPF580	3.099	2.901	1.479	1.422	-	97	3.280	760	800
MPF700	3.494	3.295	1.352	1.295	648	97	3.680	760	800





Rodovia Presidente Dutra, km 134,3
São José dos Campos - SP - Brasil
CEP 12247-004
DDG 0800 771 1960 (Brasil)
Tel.: +55 12 3901-0600
Fax: +55 12 3901-0695
www.heatcraft.com.br
marketing@heatcraftbrasil.com.br