



Evaporador Slim Contour

com desenho cassete modular

Modelo SLA



BOHN

Evaporador Slim Contour
con diseño casete modular

Modelo SLA

Nomenclatura

UL	A	041	A	E	A
Modelo do Produto <i>Modelo del Producto</i>	Tipo de degelo <i>Tipo de deshielo</i>	Capacidade <i>Capacidad</i>	Voltagem <i>Voltaje</i>	Tipo de Motor	Versão do produto <i>Versión del producto</i>
UL = Slim Contour	A = Degelo a ar <i>Deshielo a aire</i>	Capacidade X 100 = BTHU <i>Capacidad X 100 = BTHU</i>	A = 115v/1/60Hz B = 208-230v/1/60Hz	E = Motor EC	A

Dados de performance - 50Hz*/60Hz | *Datos de performance - 50Hz*/60Hz*

Modelo	Capacidade em Kcal/h - DT = °C <i>Capacidad en Kcal/h - DT = °C</i> Temperatura de evaporação = -4°C <i>Temperatura de evaporación = -4°C</i>		Dados dos Ventiladores <i>Datos de los Ventiladores</i>		
	Kcal/h	Watts	Número	CFM	m³H
ULA041AEA	1,033	1,201	1	530	900
ULA050AEA	1,260	1,464	1	530	900
ULA072AEA	1,814	2,109	2	1,090	1,852
ULA100AEA	2,520	2,929	2	1,090	1,852
ULA132AEA	3,326	3,866	3	1,675	2,846
ULA153AEA	3,856	4,481	3	1,675	2,846
ULA041BEA	1,033	1,201	1	530	900
ULA050BEA	1,260	1,464	1	530	900
ULA072BEA	1,814	2,109	2	1,090	1,852
ULA100BEA	2,520	2,929	2	1,090	1,852
ULA132BEA	3,326	3,866	3	1,675	2,846
ULA153BEA	3,856	4,481	3	1,675	2,846

Nota:

*Para motores EC, use 60Hz de capacidade e valores de vazão (evaporadores com motores EC operando a 50Hz não verão uma redução na performance devido aos controles eletrônicos do motor).

Nota:

*Para motores EC, utilize 60Hz de capacidade e valores de fluxo de ar (evaporadores com motores EC operando a 50Hz no tendrán reducción en la performance debido a los controles electrónicos del motor).

Motores do ventilador | *Motores del ventilador*

Motores	Ventiladores	HP	Motores EC				MCA	MOPD
			115/1/60		208-230/1/60			
			Amps	Watts	Amps	Watts		
ULA041	1	1/15	1.0	72	.5	72	15	20
ULA050	1	1/15	1.0	72	.5	72	15	20
ULA072	2	1/15	2.0	144	1.0	144	15	20
ULA100	2	1/15	2.0	144	1.0	144	15	20
ULA132	3	1/15	3.0	216	1.5	216	15	20
ULA153	3	1/15	3.0	216	1.5	216	15	20

Dados físicos | *Datos físicos*

Modelo	Ventiladores	Dados da serpentina/ <i>Datos de la serpentina</i>			Drenos <i>Desagües</i>	Tipo de degelo <i>Tipo de deshielo</i>	Peso aprox. (kg)
		FPI	Entrada	Saída			Líquido/Neto
ULA041	1	7	1/2"	5/8"	3/4"	Ar/Aire	15
ULA050	1	7	1/2"	7/8"	3/4"	Ar/Aire	15
ULA072	2	7	1/2"	7/8"	3/4"	Ar/Aire	29
ULA100	2	7	1/2"	7/8"	3/4"	Ar/Aire	29
ULA132	3	7	1/2"	7/8"	3/4"	Ar/Aire	42
ULA153	3	7	1/2"	7/8"	3/4"	Ar/Aire	42

Peças de reposição | Piezas de reposición

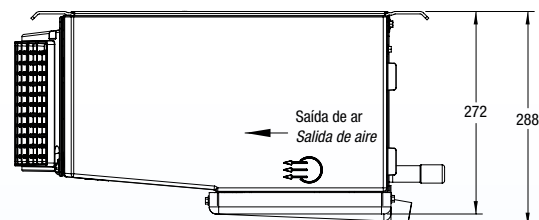
Lista de peças de reposição de modelo não-específico <i>Lista de piezas de reposición de modelo no especificado</i>						Lista de peças de reposição de modelo específico <i>Lista de piezas de reposición de modelo especificado</i>	
Movedor de ar / Muevedor de aire		Cassete	Grade do ventilador <i>Rejilla del ventilador</i>	Painel do serviço <i>Panel de servicio</i>	Painel lateral <i>Panel lateral</i>	Ventilador	Dreno
115/1/60Hz	208-230/1/60Hz						
25321401	25321501	89955201	37001101	89955501	35217401	1	55563201
						2	55563301
						3	55563401

Ferramenta de seleção de bocal | Herramienta de selección de bocal

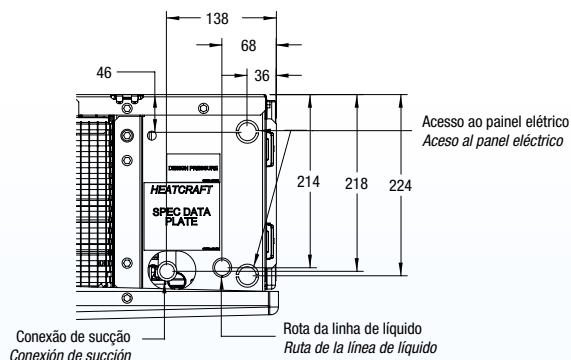
Modelo	Ventiladores	Tubo de distribuição <i>Tubería de distribución</i>		Circuitos	R-404a	R-22
		Ø (pol./pul.)	Comprim. (mm) <i>Longitud (mm)</i>			
ULA041	1	5/32	254	3	L - 1/3	L - 1/4
ULA050	1	5/32	254	4	L - 1/3	L - 1/4
ULA072	2	5/32	254	4	L - 1/2	L - 1/3
ULA100	2	5/32	254	8	L - 3/4	L - 1/2
ULA132	3	5/32	254	6	L - 1	L - 3/4
ULA153	3	5/32	254	8	L - 1	L - 3/4

Dimensional - modelos não-específicos | modelos no especificados

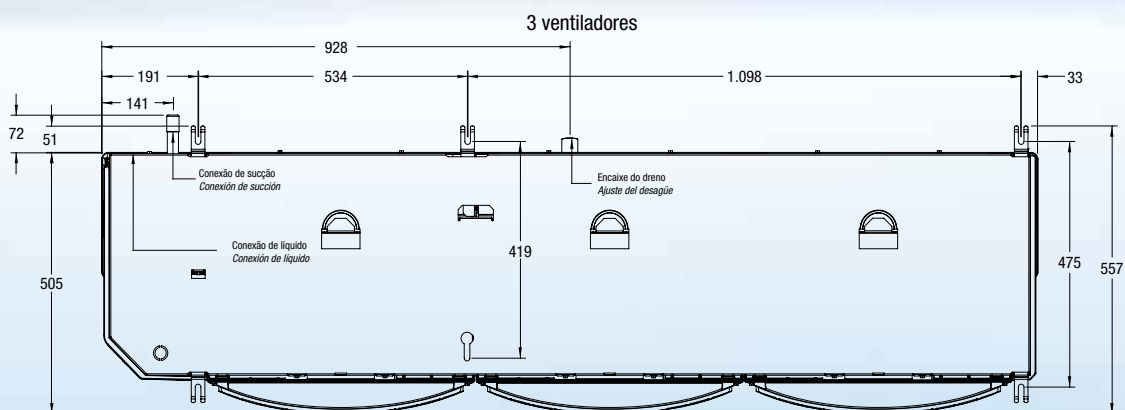
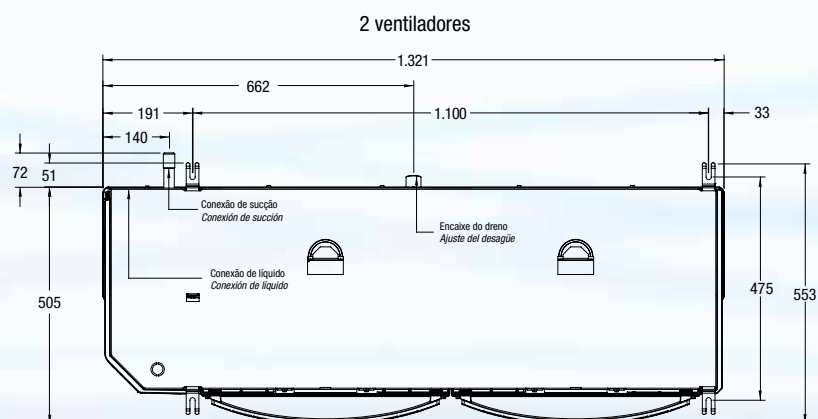
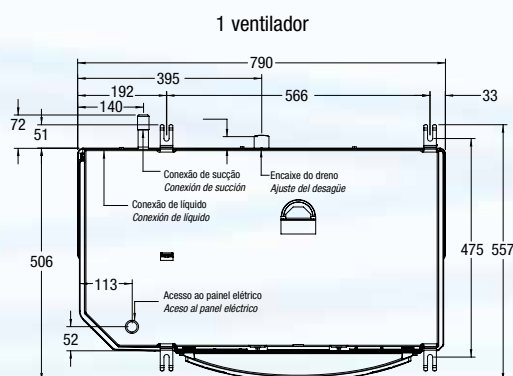
Dimensões laterais - Dimensiones laterales (mm)



Detalhe A - Detalle A



Dimensional - modelos específicos | modelos especificados





Rodovia Presidente Dutra, km 134,3
São José dos Campos - SP - Brasil
CEP 12247-004 -
DDG 0800 771 1960 (Brasil)
Tel.: +55 12 3901-0600
Fax: +55 12 3901-0650
www.heatcraft.com.br
marketing@heatcraftbrasil.com.br