



Unidade condensadora hermética 1/5 a 1 1/4 HP

Modelo FLEXX Fracionária



FLEXCOLD
A HEATCRAFT WORLDWIDE REFRIGERATION BRAND

Unidad condensadora hermética 1/5 a 1 1/4

Modelo FLEXX Fraccionaria

Nomenclatura

FLEXK	020	M	2	G	-	00	A
Modelo	HP Comercial	Faixa de Temperatura Rango de Temperatura	Refrigerante	Voltagem, Fase e Frequência Voltaje, Fases y Frecuencia	-	Opcional	Versão/ Versión
FLEXK	020	M - MÉDIA	2 = R22/HP81	G = 220V-1F-60Hz	-	00 = SEM TANQUE	A
	025			H = 220V-1F-50Hz			
	033						
	050	L - BAIXA	6 = R404A/R507	A = 110V-1F-60Hz		04 = COM TANQUE	
	065						
	075						
	100						
*125							

Notas:

1 - Nomenclatura genérica para voltagens e frequências

2 - Tolerância de voltagem: +/- 10%

* O modelo da plataforma 125 é a única máquina que utiliza base e não trilho.

Notas:

1 - Nomenclatura genérica para voltagens y frecuencias

2 - Tolerancia de voltaje: +/- 10%

*Solamente el modelo en de la plataforma 125 se utiliza basa y no carril.

Dados Elétricos - Unidades Fracionárias

Datos Eléctricos - Unidades Fraccionarias

	Modelo	Modelo do Compressor Modelo del Compressor	Volts	Fases	HZ	Compressor / Compresor		Motor do Ventilador Motor del Ventilador
						RLA	LRA	
MÉDIA/MEDIA	FLEXK020M2G	BA6412E-2	220	1	60	1,71	4,47	0,26
	FLEXK020M2H	BA6412E	220	1	50	1,40	11,40	0,26
	FLEXK025M2G	BA7415E-2	220	1	60	2,40	12,70	0,26
	FLEXK025M2H	BA7415E	220	1	50	2,10	11,50	0,26
	FLEXK025M2A	BA7415E-4	110	1	60	5,10	32,60	0,52
	FLEXK033M2G	BA7422E-2	220	1	60	2,90	15,60	0,26
	FLEXK033M2H	BA7422E	220	1	50	2,40	11,50	0,26
	FLEXK033M2A	BA7422E-4	110	1	60	6,10	30,00	0,52
	FLEXK050M2G	BA7426E-2	220	1	60	3,30	16,40	0,50
	FLEXK050M2H	BA7426E	220	1	50	2,70	12,75	0,50
	FLEXK050M2A	BA7426E-4	110	1	60	5,29	32,00	1,00
	FLEXK065M2G	BA7435E-2	220	1	60	3,30	16,10	0,50
	FLEXK075M2G	BA7440E-2	220	1	60	3,64	17,06	0,50
	FLEXK075M2H	BA7440E	220	1	50	3,00	12,75	0,50
	FLEXK100M2G	BA7445E-2	220	1	60	4,52	20,31	0,50
	FLEXK100M2H	BA7445E	220	1	50	3,70	16,00	0,50
	FLEXK125M2G	WJ9460E-2	220	1	60	4,78	29,00	0,50
FLEXK125M2H	WJ9460EK	220	1	50	4,60	28,00	0,50	
BAIXA/BAJA	FLEXK025L6G	BA2410Z-2	220	1	60	1,85	13,56	0,26
	FLEXK025L6H	BA2410Z	220	1	50	1,53	9,20	0,26
	FLEXK033L6G	BA2413Z-2	220	1	60	1,50	12,20	0,26
	FLEXK033L6H	BA2413Z	220	1	50	2,00	12,00	0,26
	FLEXK050L6G	BA2416Z-2	220	1	60	1,72	15,50	0,26
	FLEXK050L6H	BA2416Z	220	1	50	1,72	15,50	0,26
	FLEXK075L6G	BA2425Z-2	220	1	60	2,61	27,14	0,50
	FLEXK075L6H	BA2425Z	220	1	50	2,70	16,30	0,50
	FLEXK100L6G	WJ2440ZK-2	220	1	60	3,26	38,67	0,50
	FLEXK100L6H	WJ2440ZK	220	1	50	3,32	30,00	0,50
	FLEXK125L6G	WJ2450ZK-2	220	1	60	4,45	43,82	0,50
FLEXK125L6H	WJ2450ZK	220	1	50	4,53	34,00	0,50	

Capacidades - Baixa Temperatura em R404A

Capacidades - Baja Temperatura con R404A

Modelo	T(amb)	Item	Temperatura de Evaporación/ Temperatura de Evaporación				
			-10°C	-15°C	-20°C	-25°C	-30°C
FLEXK025L6	32 °C	Q	435	391	336	296	254
		P	0,29	0,26	0,23	0,21	0,18
	35 °C	Q	422	383	328	291	249
		P	0,29	0,27	0,23	0,21	0,18
	38 °C	Q	410	374	321	285	244
		P	0,30	0,27	0,23	0,21	0,19
43 °C	Q	400	367	313	280	238	
	P	0,30	0,28	0,24	0,22	0,19	
FLEXK033L6	32 °C	Q	515	459	394	345	296
		P	0,34	0,31	0,27	0,24	0,21
	35 °C	Q	501	450	385	339	290
		P	0,35	0,31	0,27	0,24	0,22
	38 °C	Q	487	440	377	333	284
		P	0,35	0,32	0,28	0,25	0,22
43 °C	Q	474	431	367	326	277	
	P	0,36	0,33	0,28	0,25	0,22	
FLEXK050L6	32 °C	Q	606	542	465	408	350
		P	0,40	0,36	0,31	0,28	0,25
	35 °C	Q	589	531	455	401	343
		P	0,41	0,37	0,32	0,29	0,25
	38 °C	Q	572	519	444	394	336
		P	0,42	0,38	0,33	0,29	0,26
43 °C	Q	558	508	433	386	328	
	P	0,43	0,39	0,33	0,30	0,26	
FLEXK075L6	32 °C	Q	963	837	715	615	528
		P	0,64	0,56	0,48	0,43	0,38
	35 °C	Q	940	821	701	606	519
		P	0,65	0,57	0,49	0,44	0,38
	38 °C	Q	917	806	686	596	509
		P	0,67	0,59	0,50	0,44	0,39
43 °C	Q	887	785	666	582	495	
	P	0,68	0,60	0,51	0,45	0,40	
FLEXK100L6	32 °C	Q	1587	1400	1199	1042	894
		P	1,05	0,93	0,81	0,72	0,64
	35 °C	Q	1546	1372	1173	1025	877
		P	1,07	0,95	0,83	0,74	0,65
	38 °C	Q	1505	1344	1148	1008	860
		P	1,09	0,98	0,84	0,75	0,66
43 °C	Q	1461	1312	1117	986	838	
	P	1,11	1,00	0,86	0,76	0,67	
FLEXK125L6	32 °C	Q	1796	1595	1367	1193	1023
		P	1,19	1,06	0,92	0,83	0,73
	35 °C	Q	1748	1562	1337	1174	1004
		P	1,21	1,09	0,94	0,84	0,74
	38 °C	Q	1699	1529	1307	1153	984
		P	1,24	1,11	0,96	0,86	0,76
43 °C	Q	1653	1495	1273	1129	959	
	P	1,26	1,14	0,98	0,88	0,77	

- Capacidade para aplicação com Fluido Refrigerante R404A
- Capacidade em Kcal/h das Unidades de Baixa em 60Hz (para 50Hz, multiplicar por 0,833)

Notas

- Q = Capacidade (Kcal/h)
 - P = Potência consumida (kW)
- As capacidades são baseadas nas seguintes condições:
- Temperatura de sucção: 18,3°C
 - Sub-resfriamento: 3,2°C

- Capacidad para aplicación con Fluido Refrigerante R404A
- Capacidad en Kcal/h de las Unidades de Baja en 60Hz (para 50Hz, multiplicar por 0,833)

Notas

- Q = Capacidad (Kcal/h)
 - P = Potencia consumida (kW)
- Las capacidades son basadas en las siguientes condiciones:
- Temperatura de succión: 18,3°C
 - Sub enfriamiento: 3,2°C

Capacidades - Média Temperatura em R22

Capacidades - Media Temperatura con R22

Modelo	T(amb)	Item	Temperatura de Evaporación/ Temperatura de Evaporación			
			0°C	-5°C	-10°C	-15°C
FLEXK020M2	32 °C	Q	385	338	283	232
		P	0,23	0,20	0,19	0,19
	35 °C	Q	372	327	274	225
		P	0,23	0,21	0,19	0,19
	38 °C	Q	358	316	265	218
		P	0,24	0,21	0,19	0,19
43 °C	Q	334	294	246	203	
	P	0,23	0,20	0,19	0,19	
FLEXK025M2	32 °C	Q	476	419	350	287
		P	0,29	0,25	0,23	0,23
	35 °C	Q	460	405	339	279
		P	0,29	0,26	0,24	0,23
	38 °C	Q	443	391	328	270
		P	0,29	0,26	0,24	0,23
43 °C	Q	413	364	305	251	
	P	0,29	0,25	0,24	0,23	
FLEXK033M2	32 °C	Q	726	639	534	438
		P	0,44	0,39	0,36	0,35
	35 °C	Q	701	618	517	425
		P	0,44	0,39	0,36	0,35
	38 °C	Q	676	596	500	411
		P	0,44	0,39	0,37	0,36
43 °C	Q	630	555	465	382	
	P	0,44	0,39	0,36	0,35	
FLEXK050M2	32 °C	Q	904	795	664	545
		P	0,54	0,48	0,44	0,44
	35 °C	Q	873	769	643	529
		P	0,55	0,48	0,45	0,44
	38 °C	Q	841	742	622	512
		P	0,55	0,49	0,46	0,44
43 °C	Q	784	691	579	476	
	P	0,54	0,48	0,45	0,44	
FLEXK065M2	32 °C	Q	1081	951	795	652
		P	0,65	0,57	0,53	0,52
	35 °C	Q	1044	920	770	633
		P	0,66	0,58	0,54	0,53
	38 °C	Q	1007	888	744	613
		P	0,66	0,58	0,54	0,53
43 °C	Q	973	856	716	588	
	P	0,68	0,60	0,56	0,54	
FLEXK075M2	32 °C	Q	1287	1132	946	776
		P	0,78	0,68	0,63	0,62
	35 °C	Q	1243	1095	916	753
		P	0,78	0,69	0,64	0,63
	38 °C	Q	1198	1057	886	729
		P	0,79	0,70	0,65	0,63
43 °C	Q	1158	1019	852	700	
	P	0,80	0,71	0,66	0,64	
FLEXK100M2	32 °C	Q	1651	1452	1214	995
		P	1,00	0,88	0,81	0,80
	35 °C	Q	1595	1405	1175	966
		P	1,00	0,88	0,82	0,80
	38 °C	Q	1348	1189	997	820
		P	0,89	0,78	0,73	0,71
43 °C	Q	1303	1146	959	788	
	P	0,91	0,80	0,74	0,72	
FLEXK125M2	32 °C	Q	1969	1732	1447	1187
		P	1,19	1,04	0,97	0,95
	35 °C	Q	1901	1675	1401	1152
		P	1,20	1,05	0,98	0,96
	38 °C	Q	1833	1617	1355	1115
		P	1,21	1,06	0,99	0,97
43 °C	Q	1771	1559	1303	1071	
	P	1,23	1,08	1,01	0,98	

- Capacidade para aplicação com Fluido Refrigerante R22
- Capacidade em Kcal/h das Unidades de Baixa em 60Hz (para 50Hz, multiplicar por 0,833)

- Capacidad para aplicación con Fluido Refrigerante R22
- Capacidad en Kcal/h de las Unidades de Baja en 60Hz (para 50Hz, multiplicar por 0,833)

Sobressalentes - Fracionárias

Sobresalientes - Fraccionarias

Modelo	Compressor (InterLINK) Compresor (InterLINK)		Moto-ventilador		Capacitor de Marcha		Capacitor de Partida	Proteção do Motor Protección del Motor		Relé de Partida tipo Amperométrico ou/o Voltimétrico		Condensador
	Modelo	Código	Diâmetro Diámetro	Código	Modelo	Código		Código	Modelo	Código	Modelo	
FLEXX020M2G	BA6412E-2	33.1618.04	1/40CV X 8"	14.6005.17	N/A	—	—	13.1625.00	KME 660-10/C	13.1604.00	KME 681-8	16.537.1
FLEXX020M2H	BA6412E	33.1618.05	1/40CV X 8"	14.6005.17	N/A	—	13.1603.00	33.1625.07	KME 660-6/C	13.1606.00	KME 680-4	16.537.1
FLEXX025M2G	BA7415E-2	33.1619.04	1/40CV X 8"	14.6005.17	N/A	—	13.1603.00	33.1625.17	KME 664-4/C	13.1616.00	KME 684-1	16.531.1
FLEXX025M2H	BA7415E	33.1619.05	1/40CV X 8"	14.6005.17	N/A	—	13.1600.00	13.1625.01	KME 660-11/C	13.1616.00	KME 684-1	16.531.1
FLEXX025M2A	AE7415EK-4	33.1619.02	1/40CV X 8"	14.6005.13	N/A	—	13.1603.00	33.1625.16	KME 664-2/C	13.1621.00	KME 685-1	16.531.1
FLEXX033M2G	BA7422E-2	33.1620.04	1/40CV X 8"	14.6005.18	N/A	—	13.1603.00	33.1625.19	KME 664-6/C	13.1616.00	KME 684-1	16.727.1
FLEXX033M2H	BA7422E	33.1620.05	1/40CV X 8"	14.6005.18	N/A	—	13.1600.00	13.1625.01	KME 660-11/C	13.1616.00	KME 684-1	16.727.1
FLEXX033M2A	AE7422EK-4	33.1620.02	1/40CV X 8"	14.6005.15	N/A	—	13.1603.00	33.1625.11	KME 664-14/C	13.1607.00	KME 682-18NT	16.727.1
FLEXX050M2G	BA7426E-2	33.1621.04	1/25CV X 10"	14.6005.20	N/A	—	13.1603.00	13.1625.03	KME 660-24/C	13.1620.00	KME 684-8	16.751.1
FLEXX050M2H	BA7426E	33.1621.05	1/25CV X 10"	14.6005.20	N/A	13.1590.00	13.1600.00	13.1625.00	KME 660-10/C	13.1616.00	KME 684-1	16.751.1
FLEXX050M2A	AE7426EK-4SR	33.1621.02	1/25CV X 10"	14.6005.14	20 MFD/ 440VAC	13.1591.00	13.1603.00	33.1625.04	KME 660-37/C	13.1609.00	KME 682-20NT	16.751.1
FLEXX065M2G	BA7435E-2	33.1622.04	1/25CV X 10"	14.6005.20	8 MFD/ 440VAC	13.1591.00	13.1603.00	33.1625.18	KME 664-5/C	13.1608.00	KME 682-1NT	16.751.1
FLEXX065M2H	BA7435E	33.1622.05	1/25CV X 10"	14.6005.20	8 MFD/ 440VAC	13.1592.00	13.1603.00	13.1625.03	KME 660-24/C	13.1608.00	KME 682-1NT	16.751.1
FLEXX075M2G	BA7440E-2	33.1623.04	1/25CV X 10"	14.6005.19	15 MFD/ 440VAC	13.1593.00	13.1603.00	13.1625.00	KME 660-10/C	13.1608.00	KME 682-1NT	16.781.1
FLEXX075M2H	BA7440E	33.1623.05	1/25CV X 10"	14.6005.19	12 MFD/ 440VAC	13.1594.00/ 13.1590.00	13.1603.00	13.1625.03	KME 660-24/C	13.1608.00	KME 682-1NT	16.781.1
FLEXX100M2G	BA7445E-2	33.1624.04	1/25CV X 10"	14.6005.19	25 ou/o 20MFD/ 440VAC	13.1592.00	13.1603.00	33.1625.05	KME 660-40/C	13.1610.00	KME 682-23NT	16.788.1
FLEXX100M2H	BA7445E	33.1624.05	1/25CV X 10"	14.6005.19	15 MFD/ 440VAC	13.1590.00	13.1602.00	33.1625.20	KME 671-4/C	13.1608.00	KME 682-1NT	16.788.1
FLEXX125M2G	WJ9460EK-2	33.1625.00	1/25CV X 10"	14.6005.19	20 MFD/ 440VAC	13.1592.00	13.1602.00	33.1625.12	KME 664-15/C	13.1605.00	KGE 680	12.364.1
FLEXX125M2H	WJ9460EK	33.1625.01	1/25CV X 10"	14.6005.19	15 MFD/ 440VAC	—	13.1603.00	33.1625.12	KME 664-15/C	13.1605.00	KGE 680	12.364.1
FLEXX025L6G	BA2410Z-2	33.1636.04	1/40CV X 8"	14.6005.17	N/A	—	13.1603.00	33.1625.06	KME 660-5/CD	13.1613.00	KME 682-5NT	16.537.1
FLEXX025L6H	BA2410Z	33.1636.05	1/40CV X 8"	14.6005.17	N/A	13.1595.00	13.1603.00	33.1625.08	KME 660-7/C	13.1618.00	KME 684-15	16.537.1
FLEXX033L6G	BA2413Z-2SR	33.1638.04	1/40CV X 8"	14.6005.17	4 MFD/ 440VAC	—	13.1603.00	33.1625.08	KME 660-7/C	RELE S/CÓD.	KME 682-32NT	16.531.1
FLEXX033L6H	BA2413Z	33.1638.05	1/40CV X 8"	14.6005.17	N/A	13.1596.00	13.1603.00	33.1625.08	KME 660-7/C	13.1617.00	KME 684-11	16.531.1
FLEXX050L6G	BA2416Z-2	33.1639.04	1/40CV X 8"	14.6005.18	5 MFD/ 440VAC	—	13.1603.00	13.1625.02	KME 660-17/C	13.1614.00	KME 682-6NT	16.727.1
FLEXX050L6H	BA2416Z	33.1639.05	1/40CV X 8"	14.6005.18	N/A	13.1646.00	13.1603.00	33.1625.09	KME 660-8/C	13.1619.00	KME 684-3	16.727.1
FLEXX065L6G	BA2420Z-2	33.1640.04	1/25CV X 10"	14.6005.19	10 MFD/ 440VAC	13.1593.00	13.1603.00	13.1648.00	KME 664-6/C	13.1649.00	KME 682-13N	16.781.1
FLEXX075L6G	BA2425Z-2	33.1641.04	1/25CV X 10"	14.6005.19	12 MFD/ 440VAC	13.1593.00	13.1603.00	33.1625.10	KME 664-10/C	13.1611.00	KME 682-30NT	16.781.1
FLEXX075L6H	BA2425Z	33.1641.05	1/25CV X 10"	14.6005.19	12 MFD/ 440VAC	13.1590.00	13.1600.00	33.1625.08	KME 660-7/C	13.1615.00	KME 682-8NT	16.781.1
FLEXX100L6G	WJ2440ZK-2	33.1642.00	1/25CV X 10"	14.6005.19	20 MFD/ 440VAC	13.1594.00	13.1601.00	33.1625.14	KME 664-17/C	N/A	KGE 680-2	16.788.1
FLEXX100L6H	WJ2440ZK	33.1642.01	1/25CV X 10"	14.6005.19	25 MFD/ 440VAC	13.1594.00	—	33.1625.15	KME 664-18/C	13.1605.00	KGE 680	16.788.1
FLEXX125L6G	WJ2450ZK-2	33.1643.00	1/25CV X 10"	14.6005.19	25 MFD/ 440VAC	13.1594.00	13.1601.00	33.1625.13	KME 664-16/C	—	—	12.364.1
FLEXX125L6H	WJ2450ZK	33.1643.01	1/25CV X 10"	14.6005.19	25 MFD/ 440VAC	13.1594.00	13.1601.00	33.1625.12	KME 664-15/C	13.1605.00	KGE 680	12.364.1

MÉDIA / MEDIA

BAIXA / BAJA

Especificações Técnicas - Unidades Condensadoras Fracionárias - Média/Baixa Temperatura

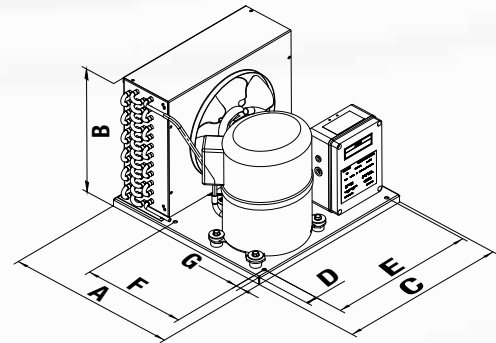
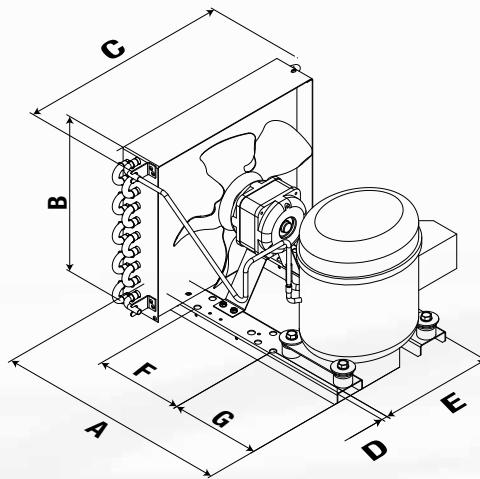
Especificaciones Técnicas - Unidades Condensadoras Fraccionarias - Media/Baja Temperatura

	Modelo	Dimensões Externas (sem embalagem) Dimensiones Externas (sin embalaje)			Dimensões Externas (com embalagem) Dimensiones Externas (con embalaje)			Dados Mecânicos Datos Mecánicos				Peso Líquido Peso Neto (kg)	Peso Bruto (kg)
		A (mm)	B (mm)	C (mm)	A (mm)	B (mm)	C (mm)	Conexões / Conexiones			Tanque de Líquido (opcional) 90% cheio 90% lleno (kg)		
								Líquido		Sucção Succión			
								S/ Tanque SWT Ext. Pol. S/ Recibidor SWT Ext. Pol.	C/ Tanque Flare Pol. C/ Recibidor Flare Pol.	Solda Ext. Pol.			
MÉDIA/MEDIA	FLEXX020M2	397	227	296	427	245	326	5/16	1/4	1/4	0,5	13,5	14
	FLEXX025M2	397	228	316	427	271	346	5/16	1/4	1/4	0,5	13,5	14
	FLEXX033M2	397	253	316	427	271	346	5/16	1/4	1/4	0,5	13,5	14
	FLEXX050M2	397	253	316	427	296	391	5/16	1/4	1/4	0,5	16,5	17
	FLEXX065M2	397	253	316	427	296	391	5/16	1/4	1/4	0,5	16,5	17
	FLEXX075M2	467	333	360	501	352	391	5/16	3/8	1/4	1,4	19	20
	FLEXX100M2	470	334	366	501	352	391	5/16	3/8	1/4	1,4	20	21
*FLEXX125M2	460	336	460	490	355	493	5/16	3/8	1/2	1,4	32	33	
BAIXA/BAJA	FLEXX025L6	397	227	296	427	245	326	5/16	1/4	1/4	0,5	13,5	14
	FLEXX033L6	397	228	316	427	271	346	5/16	1/4	1/4	0,5	13,5	14
	FLEXX050L6	397	253	316	427	296	391	5/16	1/4	1/4	0,5	16,5	17
	FLEXX075L6	467	333	360	501	352	391	5/16	3/8	1/4	1,4	19	20
	FLEXX100L6	515	334	366	529	348	380	5/16	3/8	1/2	1,4	20	21
	*FLEXX125L6	460	336	460	490	355	493	5/16	3/8	1/2	1,4	32	33

Dimensões para Pontos de Fixação

Dimensiones para Puntos de Fijación

	Modelo	Dimensões (mm) Dimensiones (mm)			
		Pontos / Fixação - Puntos / Fijación			
		D	E	F	G
MÉDIA/MEDIA	FLEXX020M2	10	195	150	153
	FLEXX025M2	10	195	150	153
	FLEXX033M2	10	195	150	153
	FLEXX050M2	10	195	150	153
	FLEXX065M2	10	195	150	153
	FLEXX075M2	9	197	157	160
	FLEXX100M2	9	197	157	160
*FLEXX125M2	30	400	280	13	
BAIXA/BAJA	FLEXX025L6	10	195	150	153
	FLEXX033L6	10	195	150	153
	FLEXX050L6	10	195	150	153
	FLEXX075L6	9	197	157	160
	FLEXX0100L6	9	236	265	93
	*FLEXX0125L6	30	400	280	13



* O modelo da plataforma 125 é a única máquina que utilizará base e não trilho.
*Solamente en el modelo de la plataforma 125 se utiliza base y no carril.



Rodovia Presidente Dutra, km 134,3
São José dos Campos - SP - Brasil
CEP 12247-004
DDG 0800 771 1960 (Brasil)
Tel.: +55 12 3901-0600
Fax: +55 12 3901-0695
www.heatcraft.com.br
marketing@heatcraftbrasil.com.br